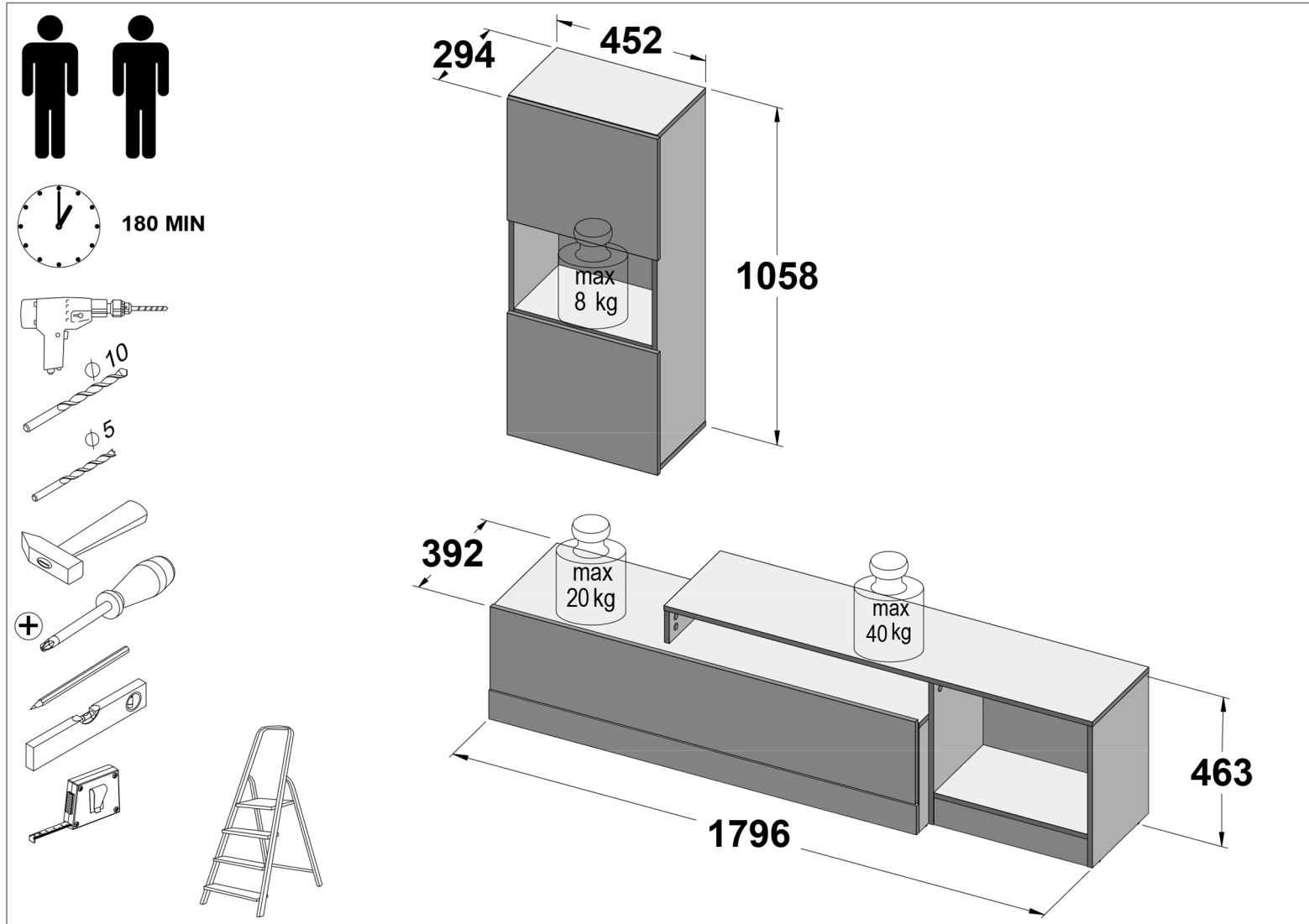
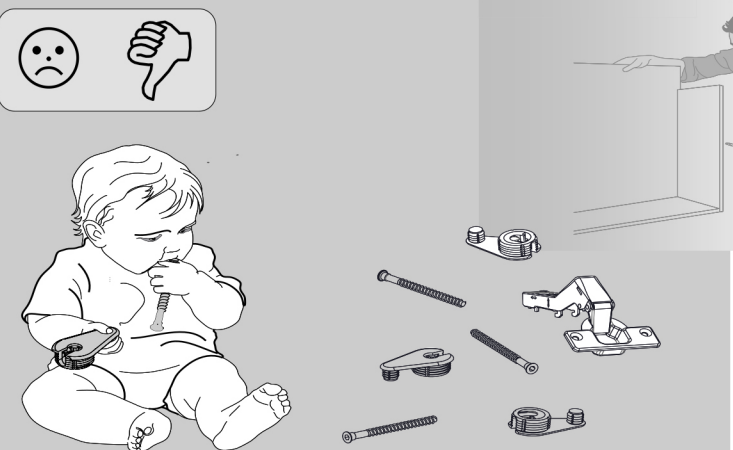
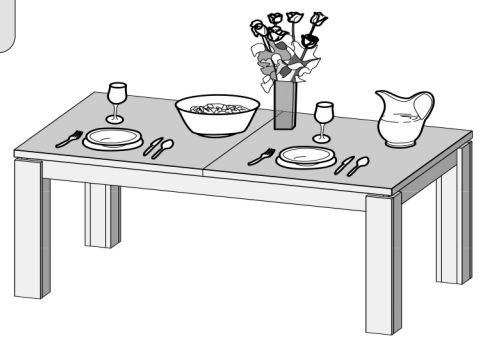
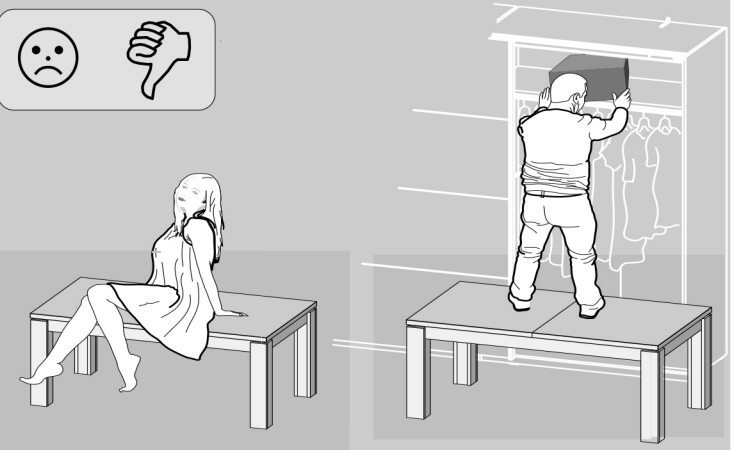
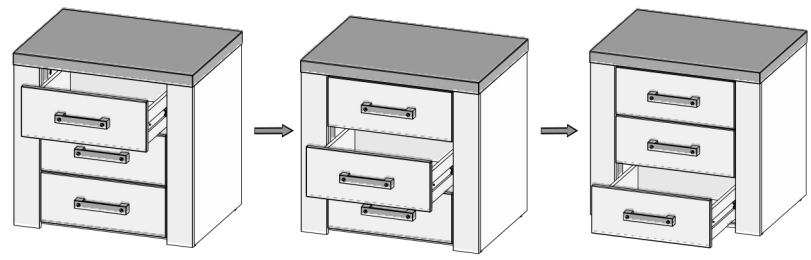
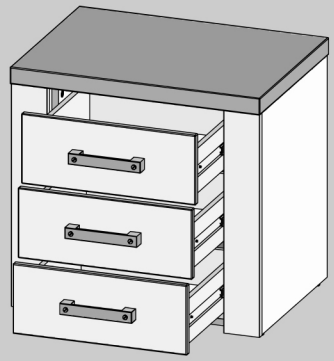
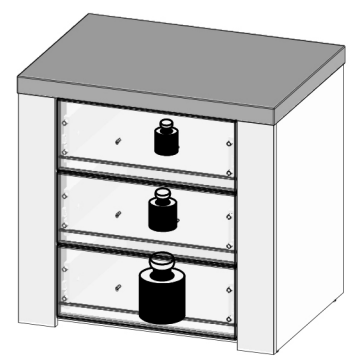
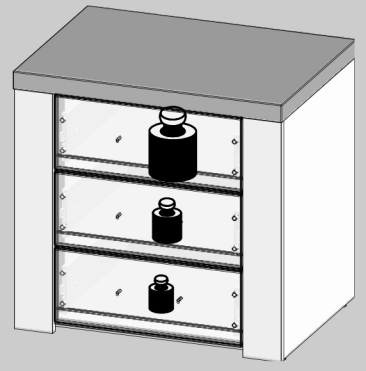
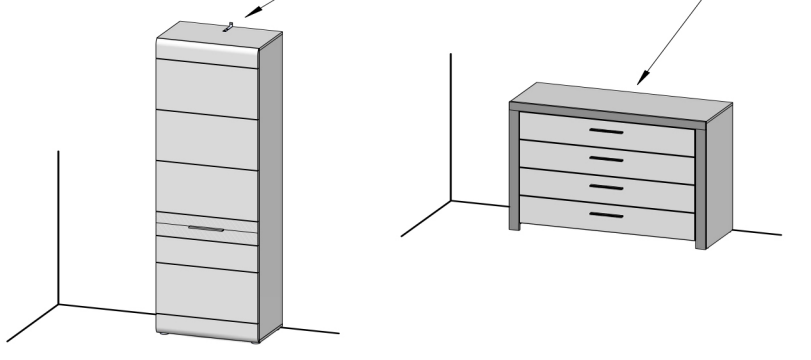
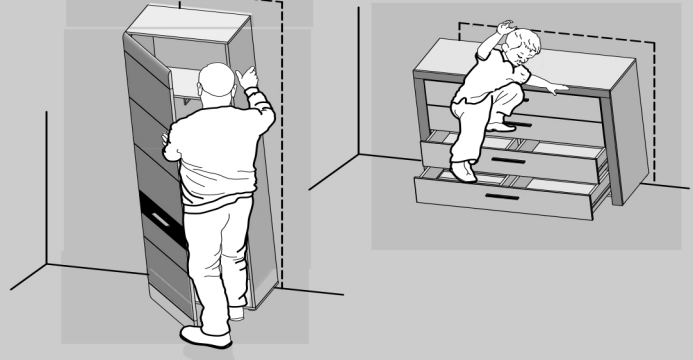
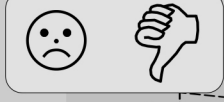
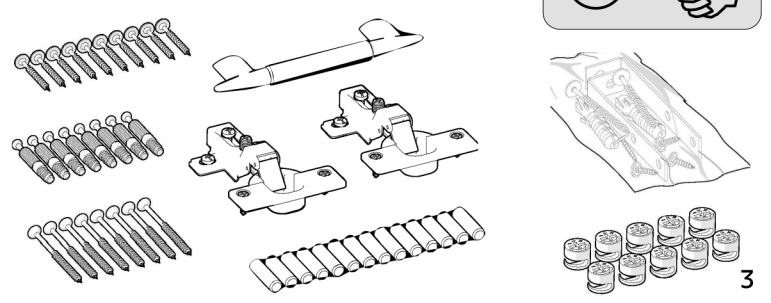
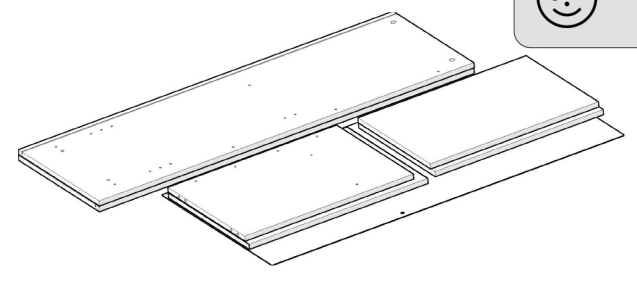
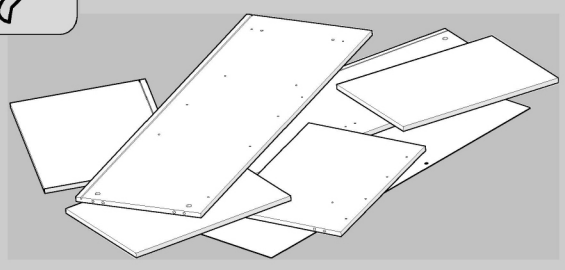
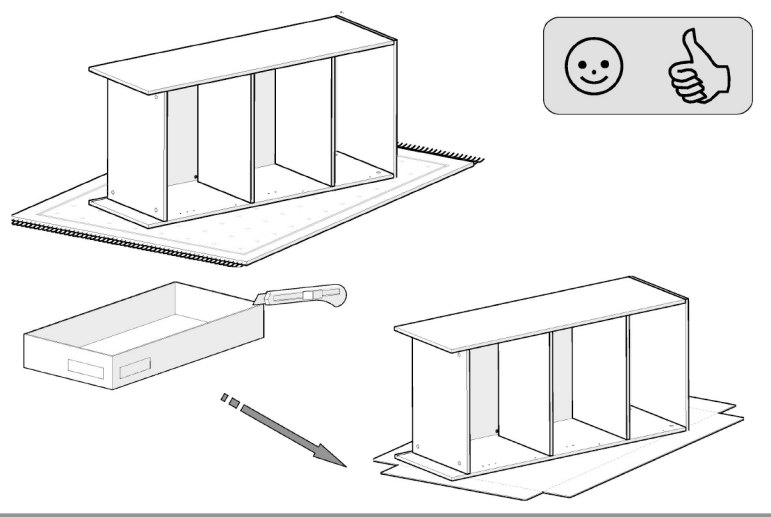
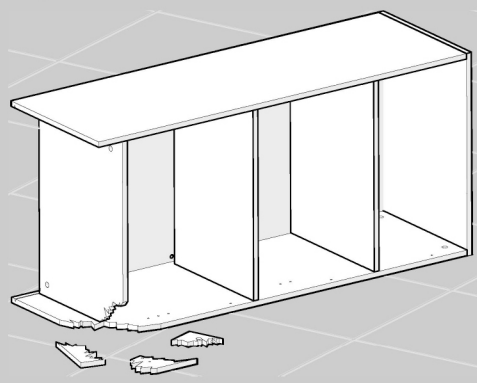
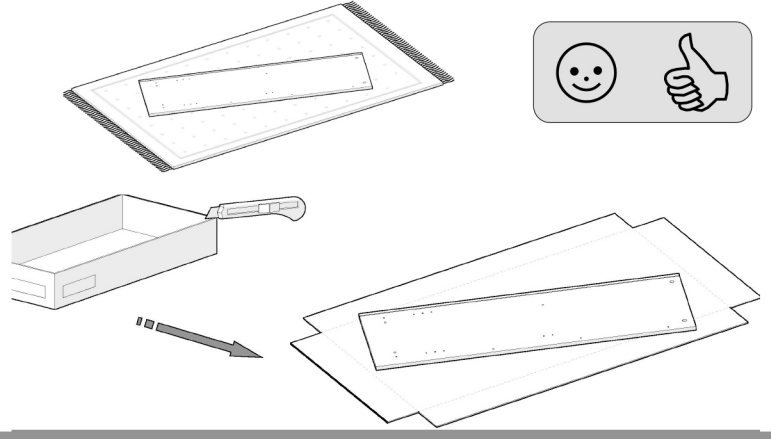
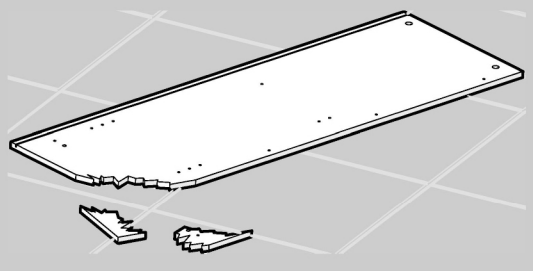
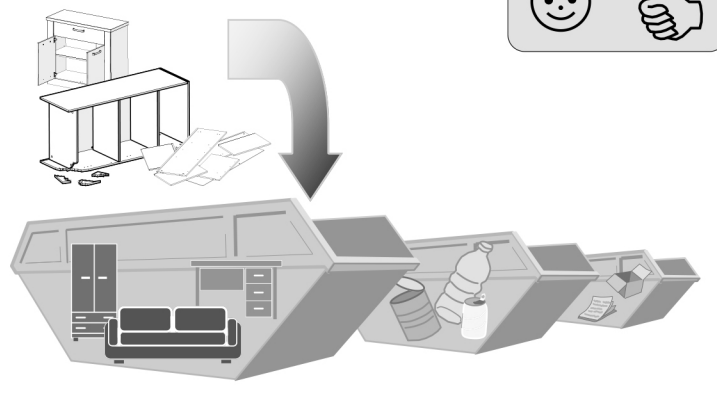
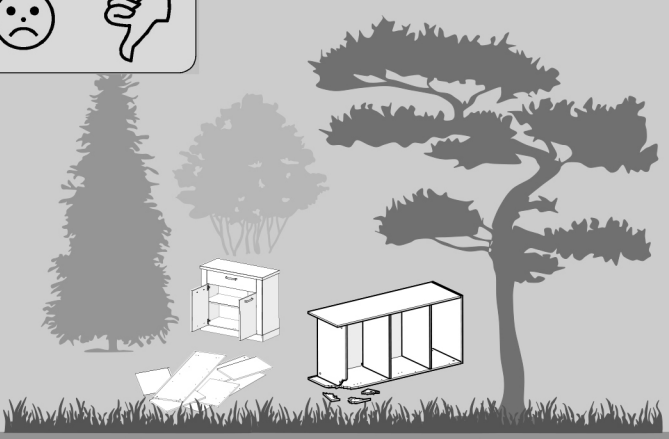


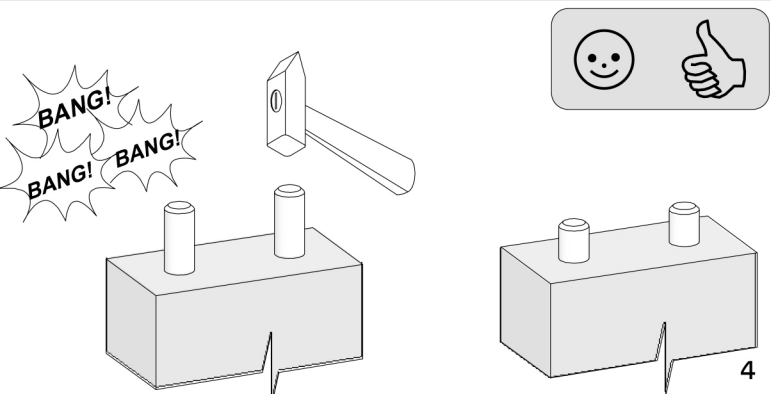
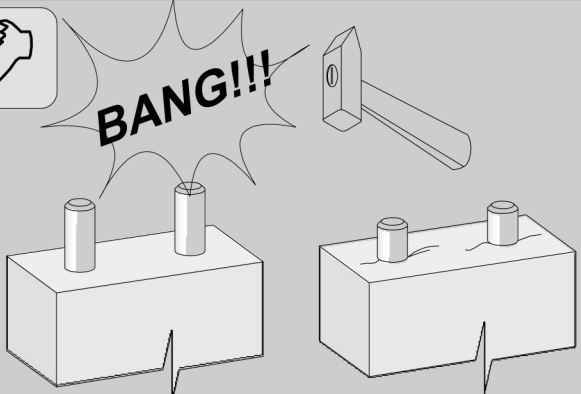
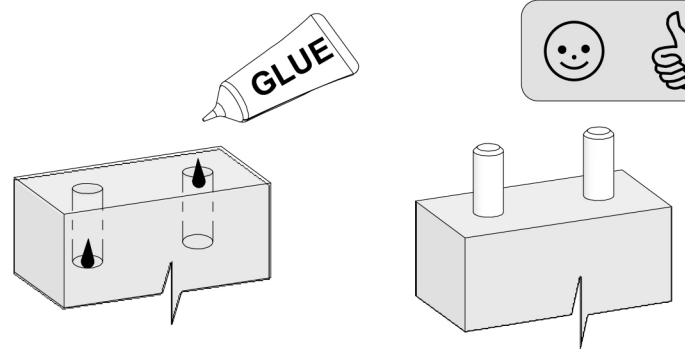
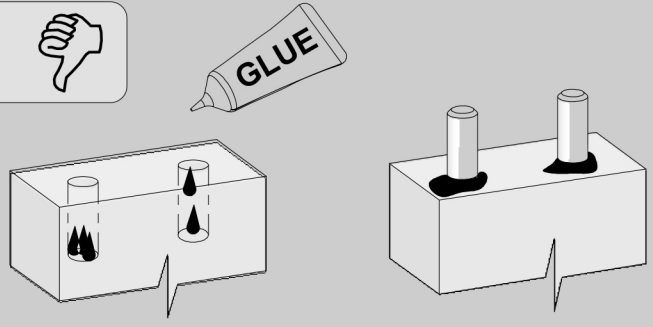
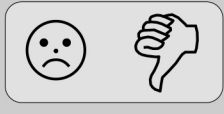
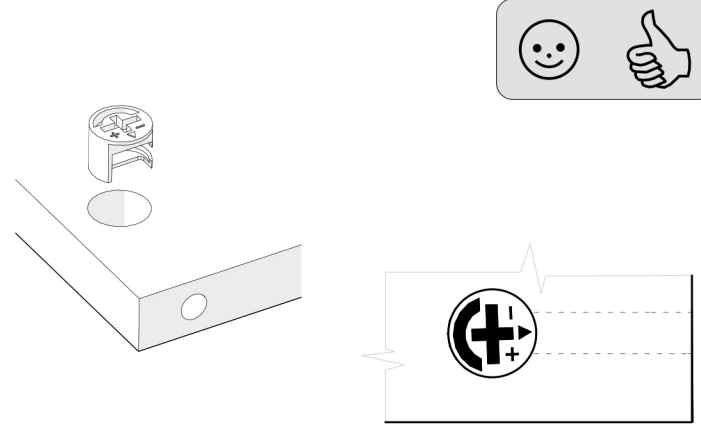
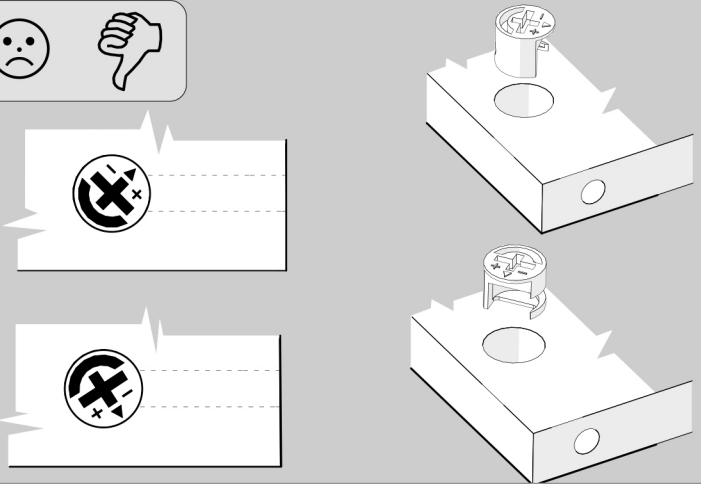
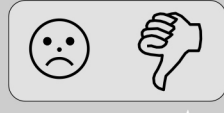
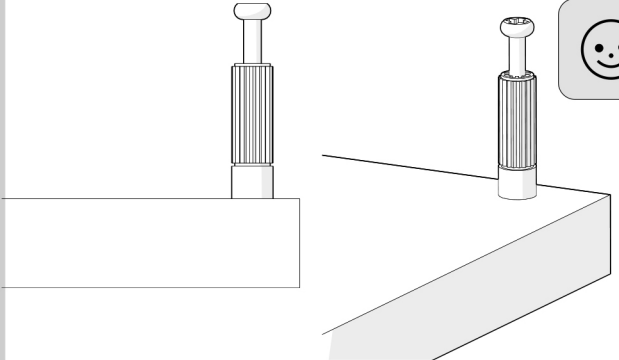
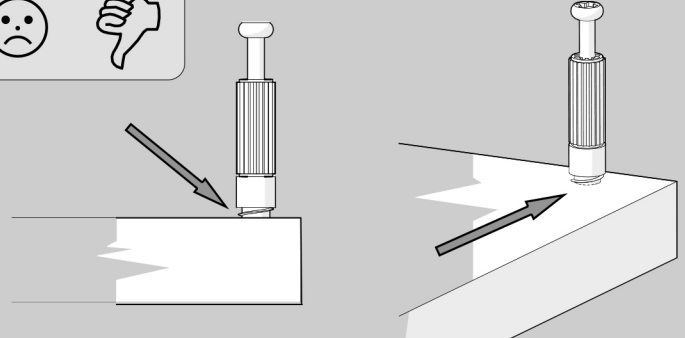
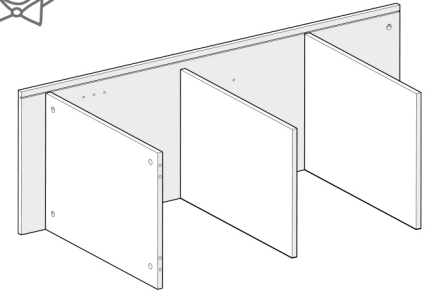
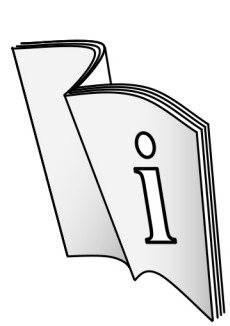
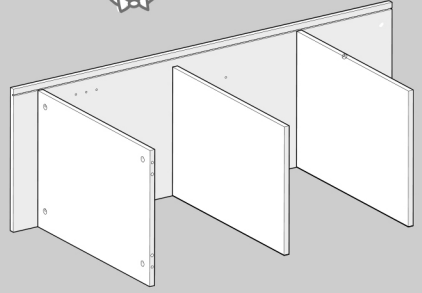
BODIL



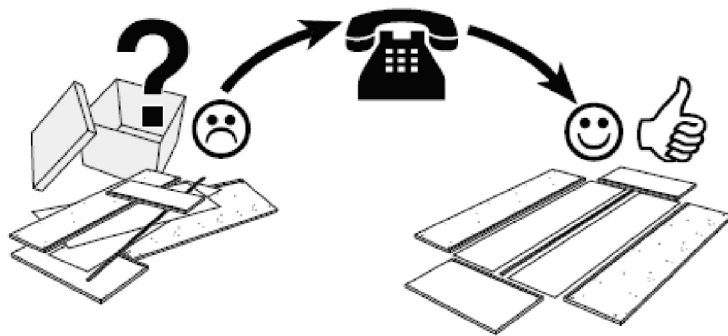
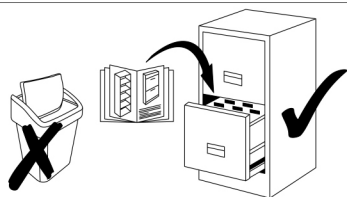
Instalarea trebuie efectuată conform instrucțiunilor producătorului - în caz contrar pot apărea pericole.



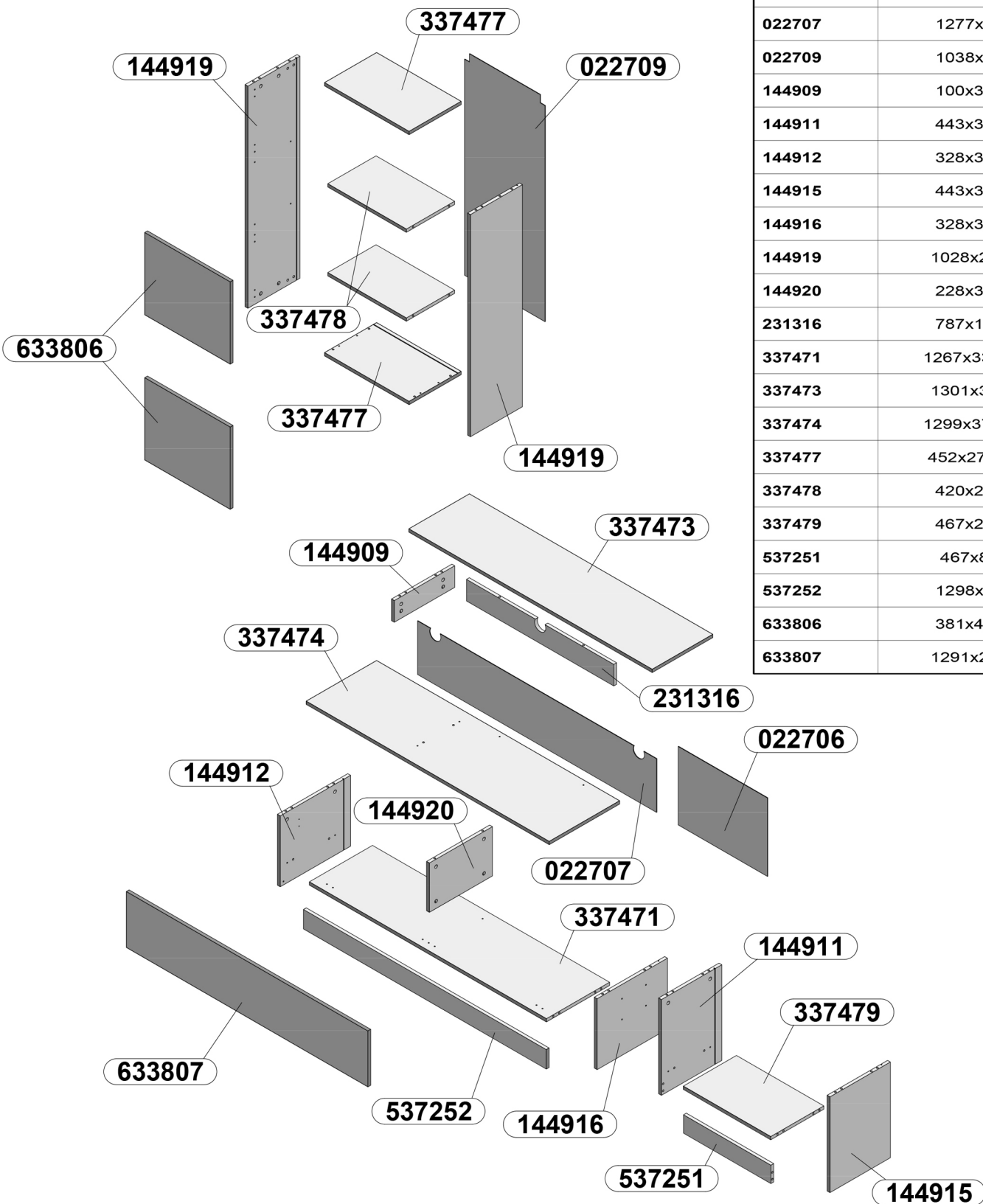




Mobilierul care conține panouri pe bază de lemn (PAL, panouri din fibre, placaj etc.) poate emite în mediul înconjurător cantități ne semnificative de substanțe utilizate în procesele de producție. Nivelul acestor emisii este măsurat și se încadrează în standardele în vigoare. După asamblarea mobilierului, se recomandă aerisirea camerei în mod regulat, timp de aproximativ patru săptămâni sau până când mirosul dispare.

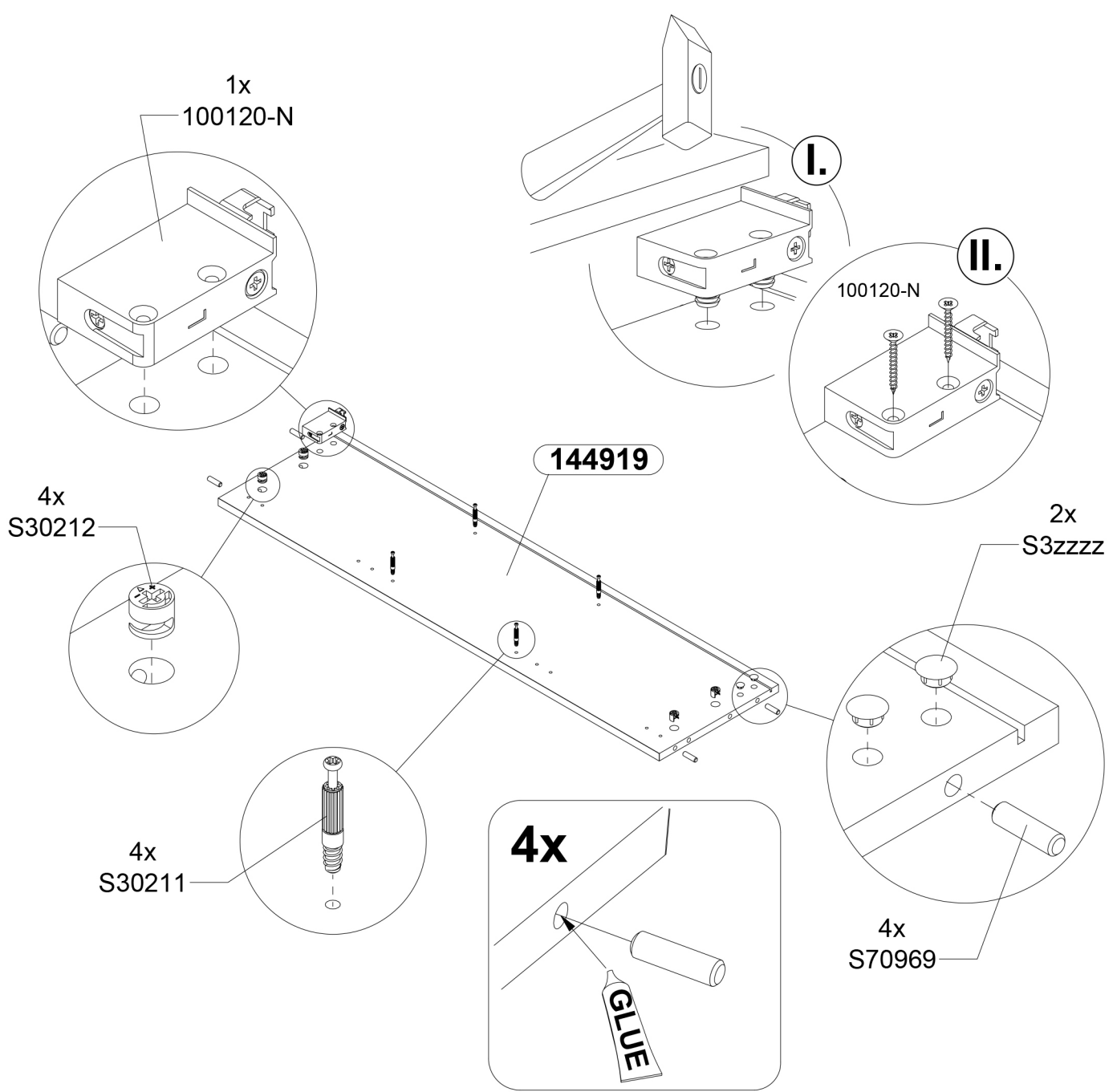


Cod	Dimensiune	
022706	477x363x2	1
022707	1277x248x2	1
022709	1038x430x2	1
144909	100x323x15	1
144911	443x323x15	1
144912	328x376x15	1
144915	443x323x15	1
144916	328x376x15	1
144919	1028x278x15	2
144920	228x337x15	1
231316	787x100x15	1
337471	1267x337.5x15	1
337473	1301x324x15	1
337474	1299x376.5x15	1
337477	452x278.5x15	2
337478	420x258x15	2
337479	467x284x15	1
537251	467x85x15	1
537252	1298x90x15	1
633806	381x457x15	2
633807	1291x259x15	1



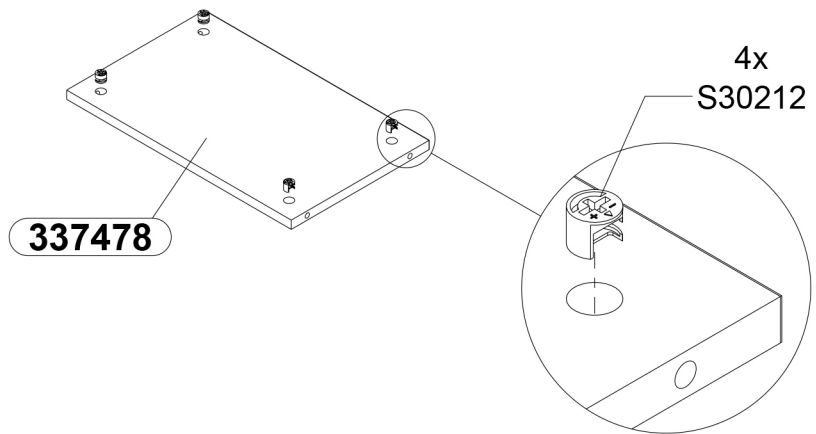
<p>32x S70969 Ø8x28</p> 	<p>44x S30211</p> 	<p>44x S30212 Ø15x12</p> 	<p>14x S30106 Ø3.5x15</p> 
<p>6x S31298-14 Ø4x14</p> 	<p>4x S30174 Ø4x27</p> 	<p>16x S30111 Ø6,3x13</p> 	<p>20x S31299 Ø1,6x30</p> 
<p>14x S30978</p> 	<p>8x S30558</p> 	<p>4x S3zzzz Ø10</p> 	<p>24x + 8x S3xxxx</p> 
<p>4x S35658</p> 	<p>8x S37526</p> 	<p>1x S30577</p> 	<p>1x S20557N</p> 
<p>1x S33077</p> 	<p>1x S36628-80 Ø10x50, Ø5x80</p> 		
<p>6x S36628 Ø10x50, Ø5x60</p> 	<p>1x 100120-N L</p> 		
<p>1x 100121-N R</p> 	<p>2x S36627</p> 		
<p>3x S32892-N</p> 	<p>2x S38121</p> 		
<p>3x S3-S31841</p> 	<p>4x S30001</p> 		

1



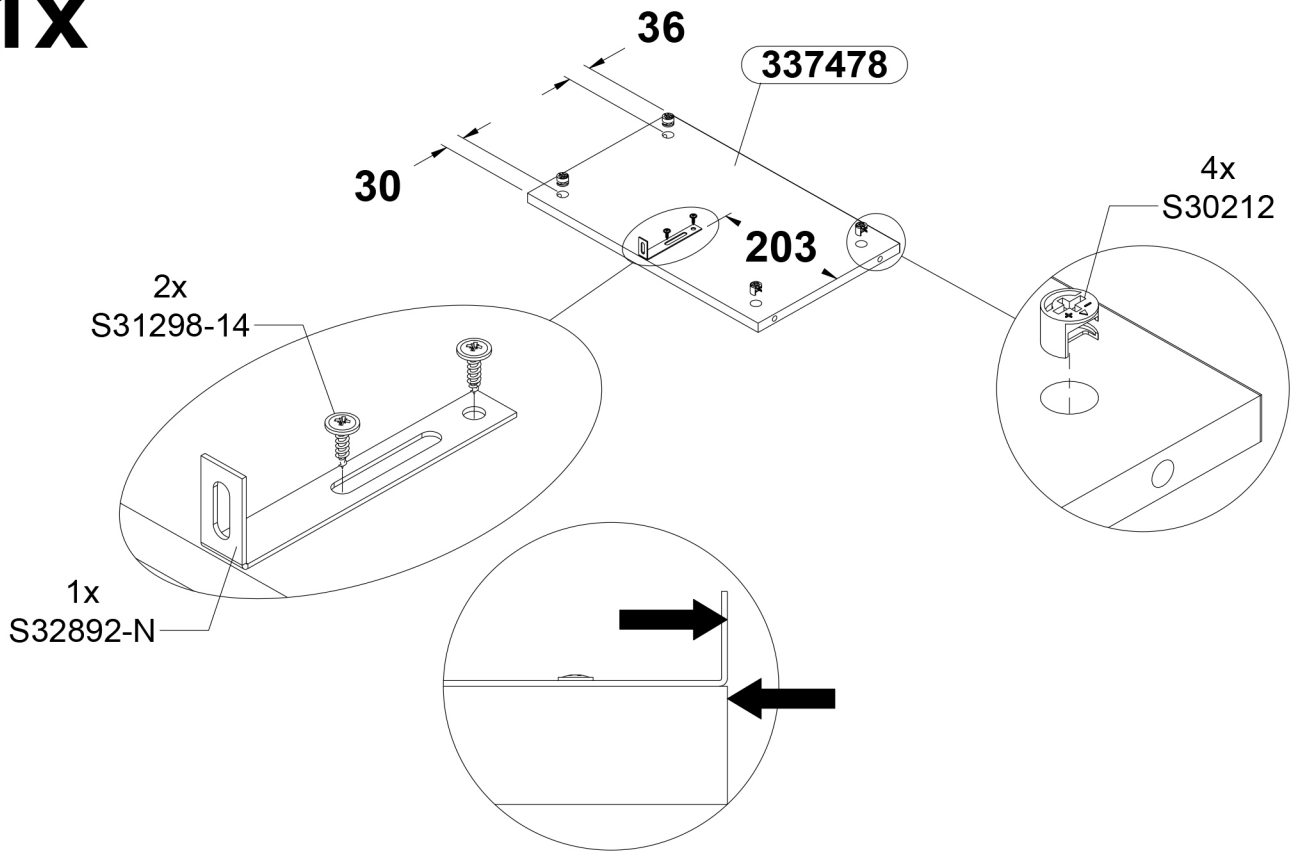
2

1x

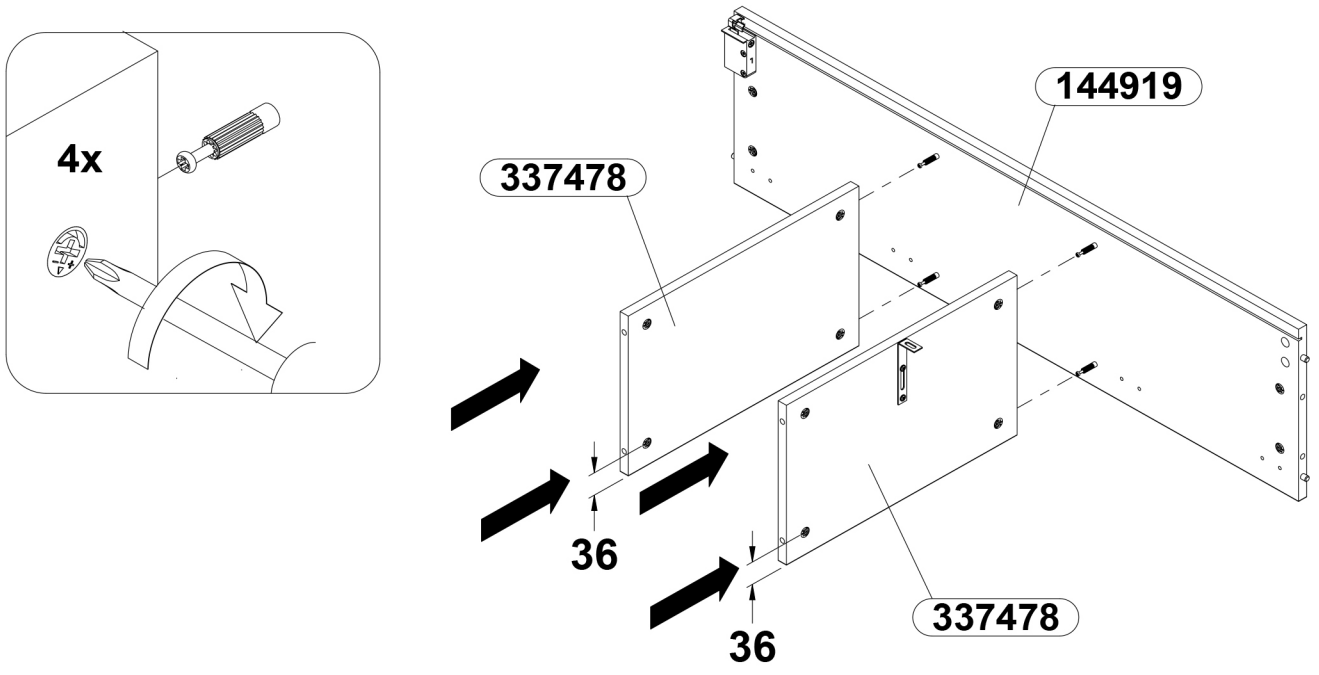


3

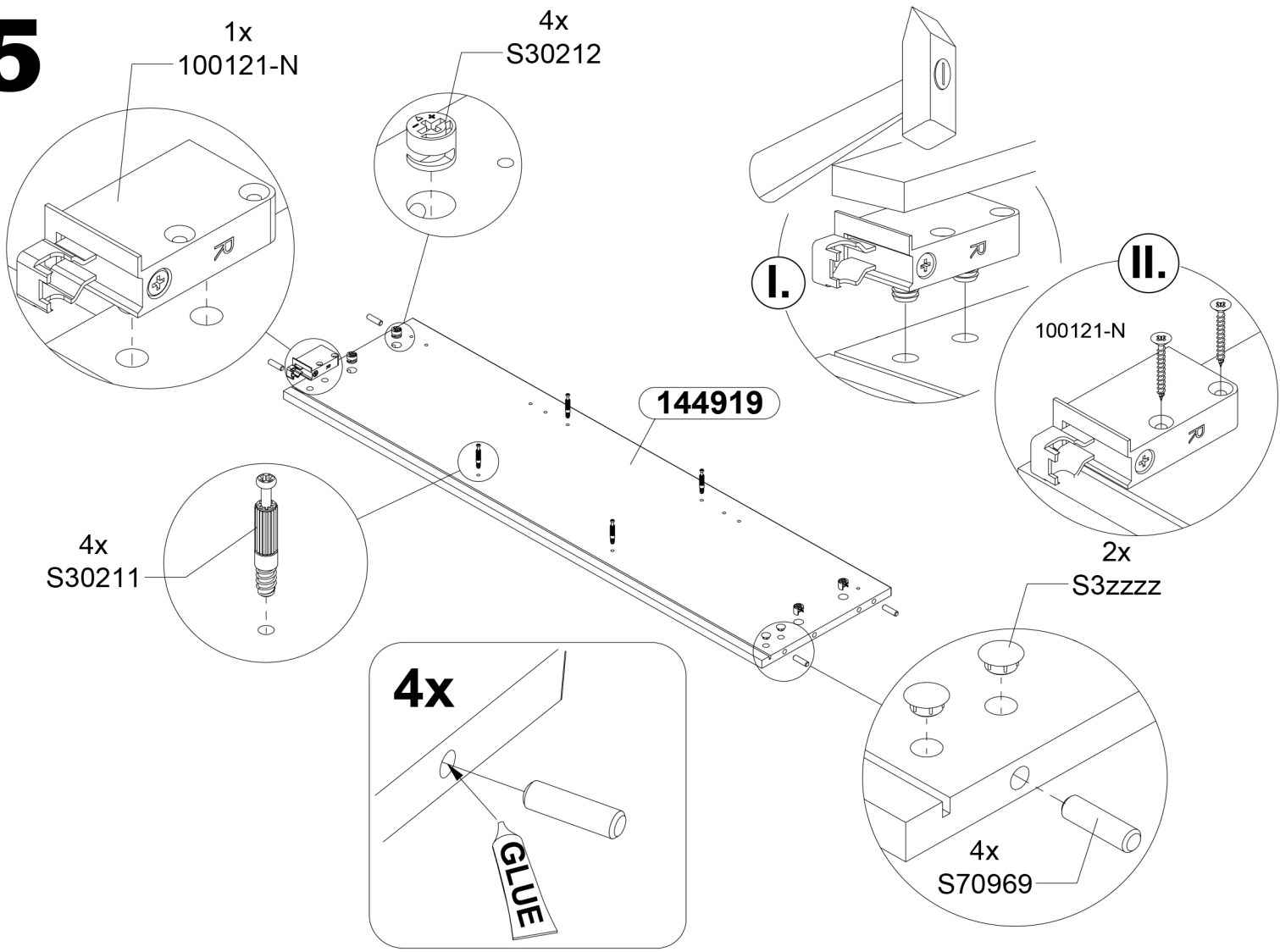
1x



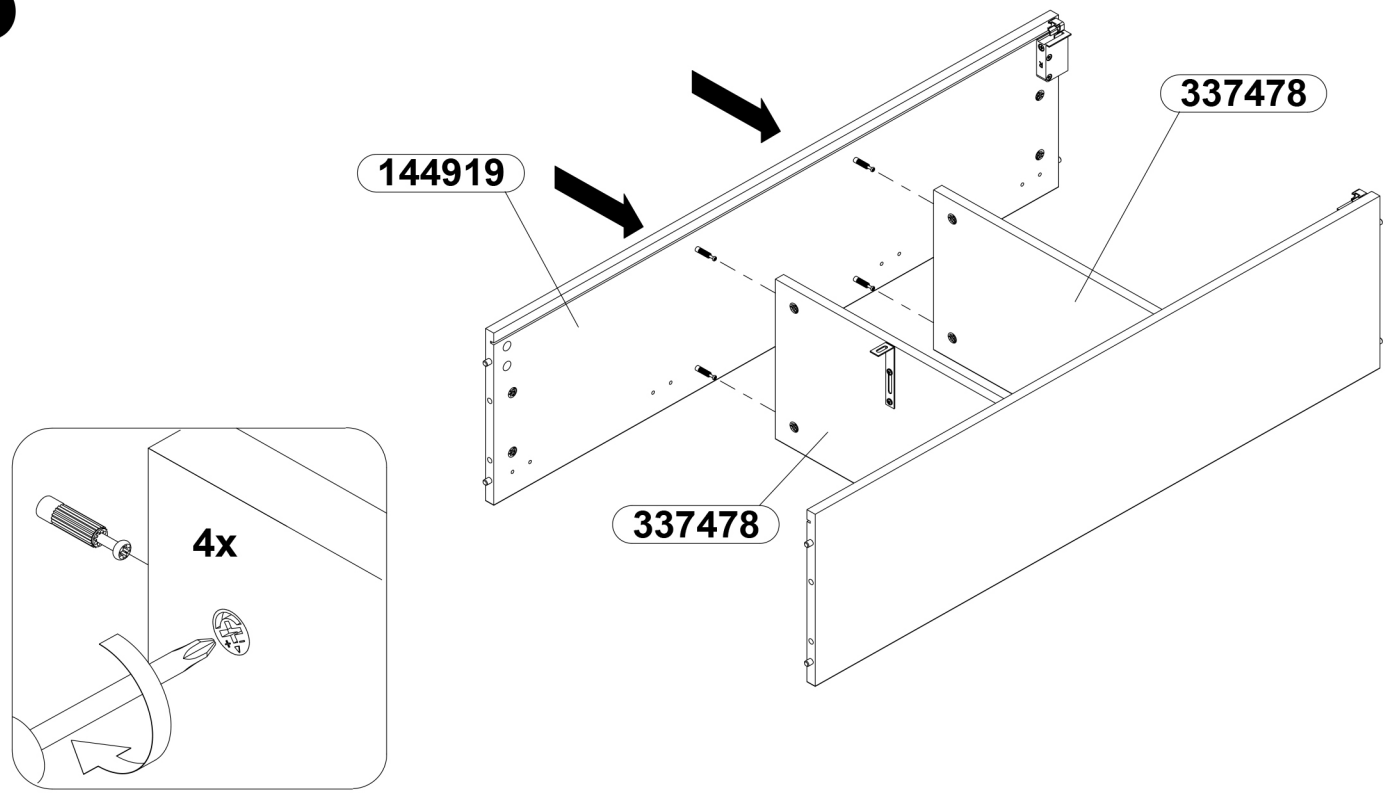
4



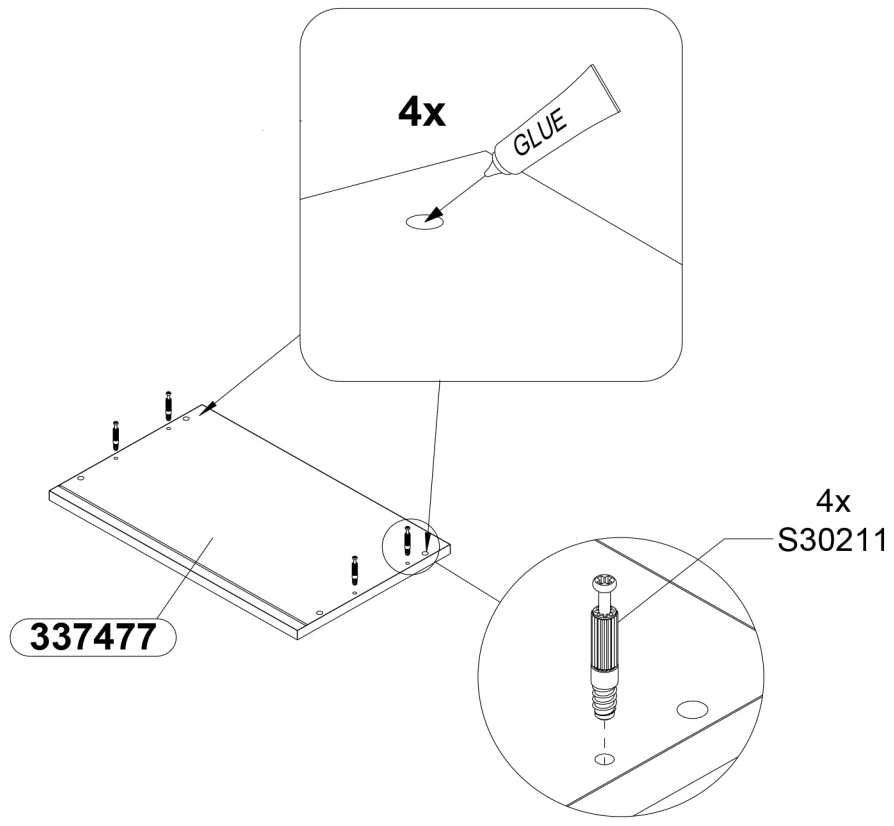
5



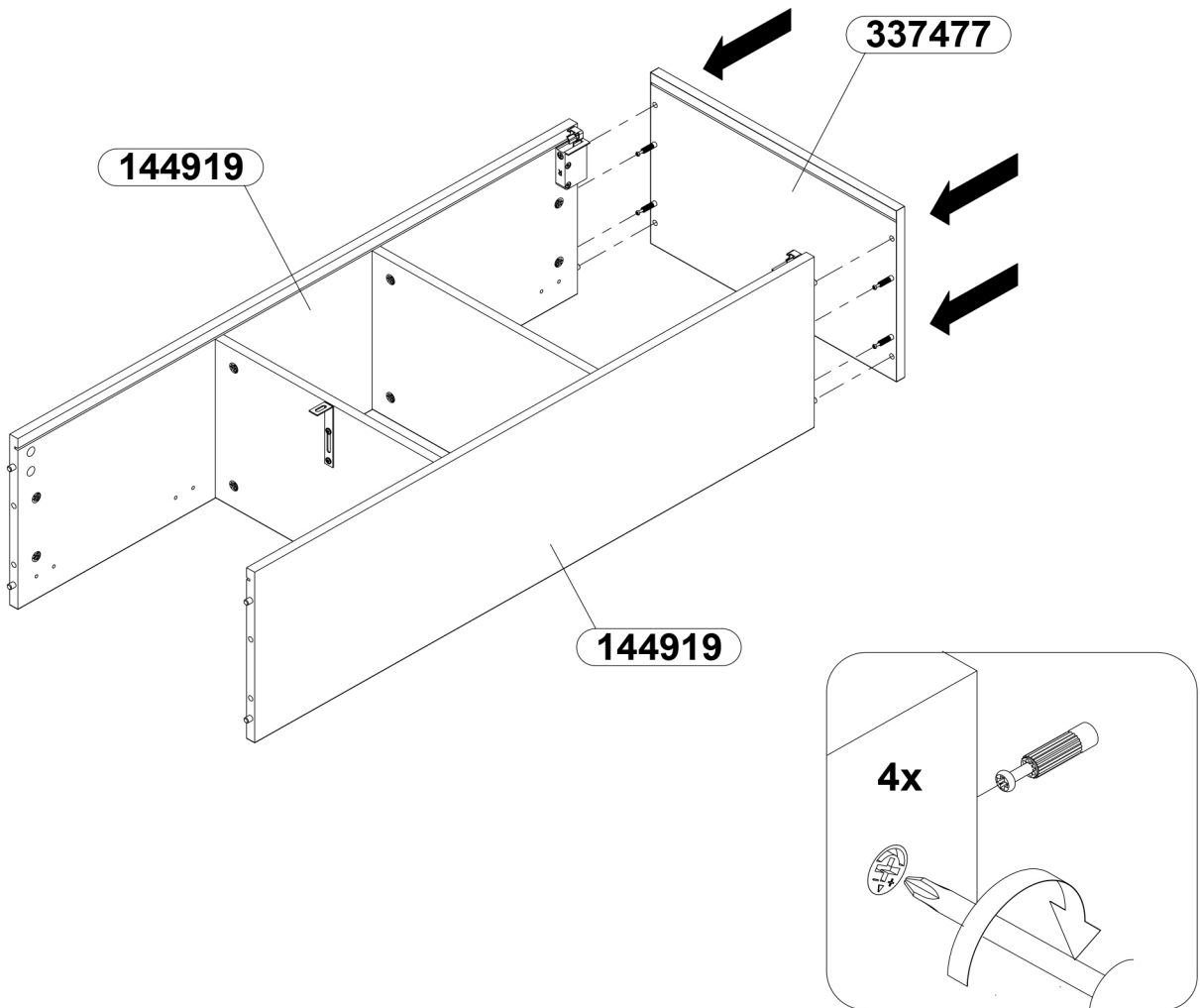
6



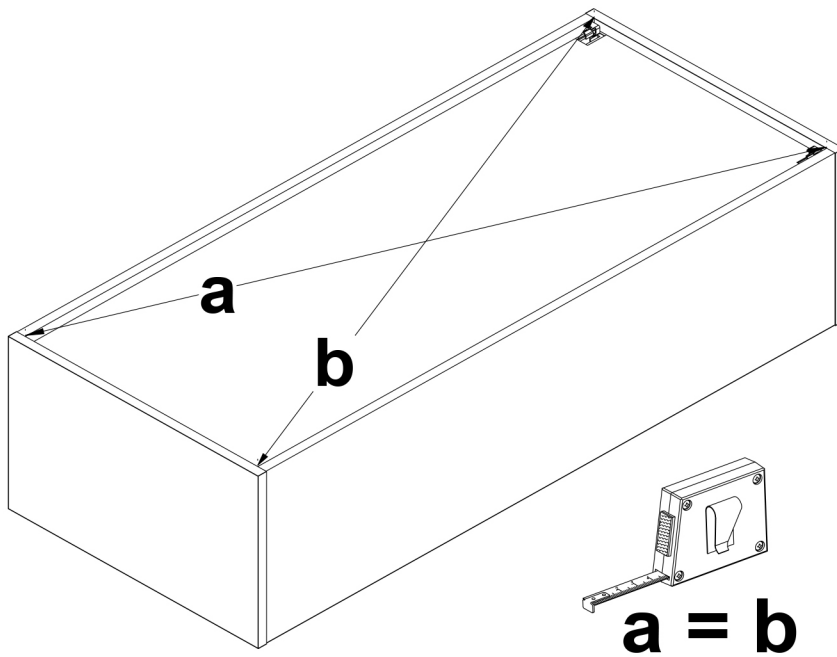
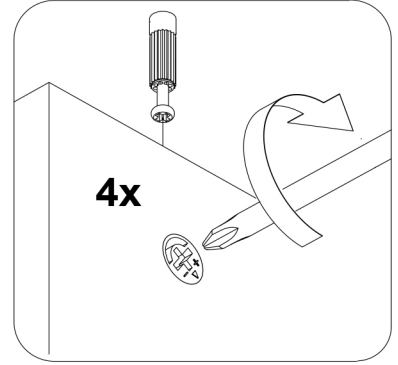
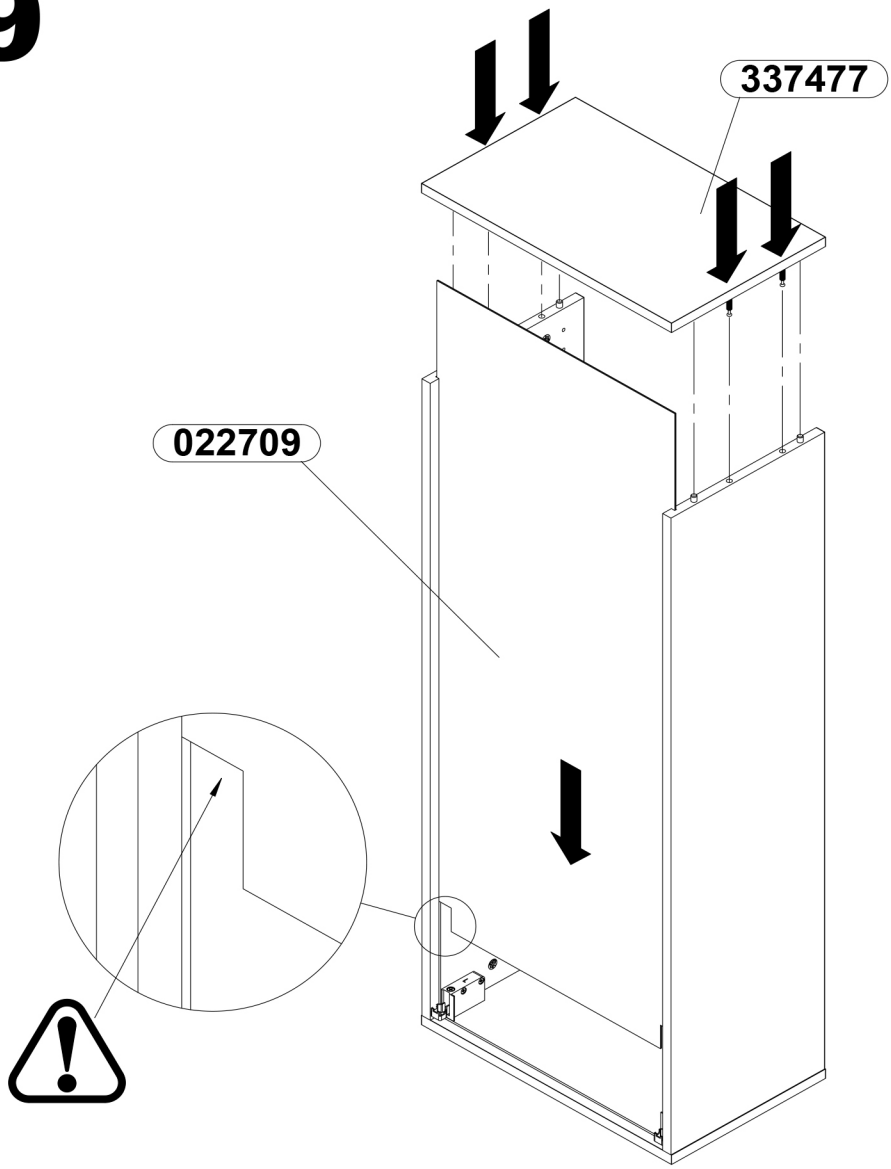
7
2x

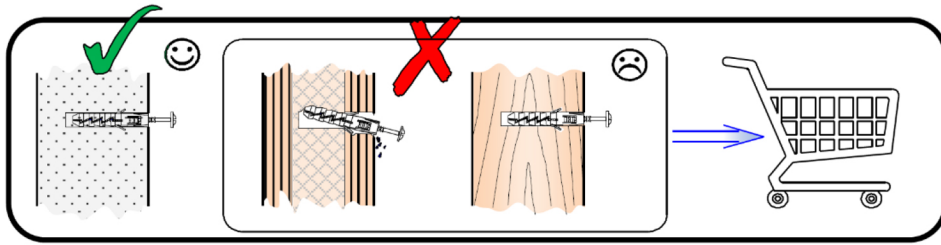


8



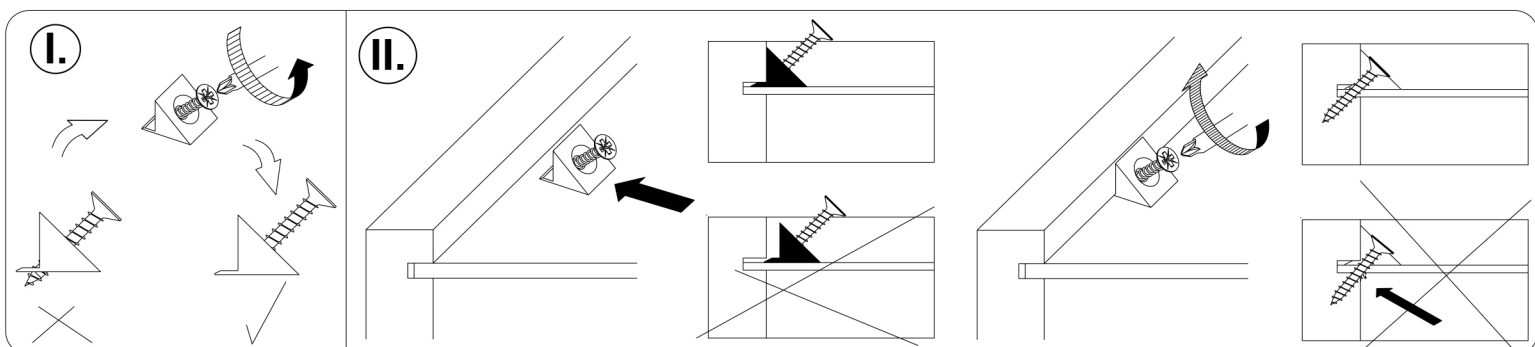
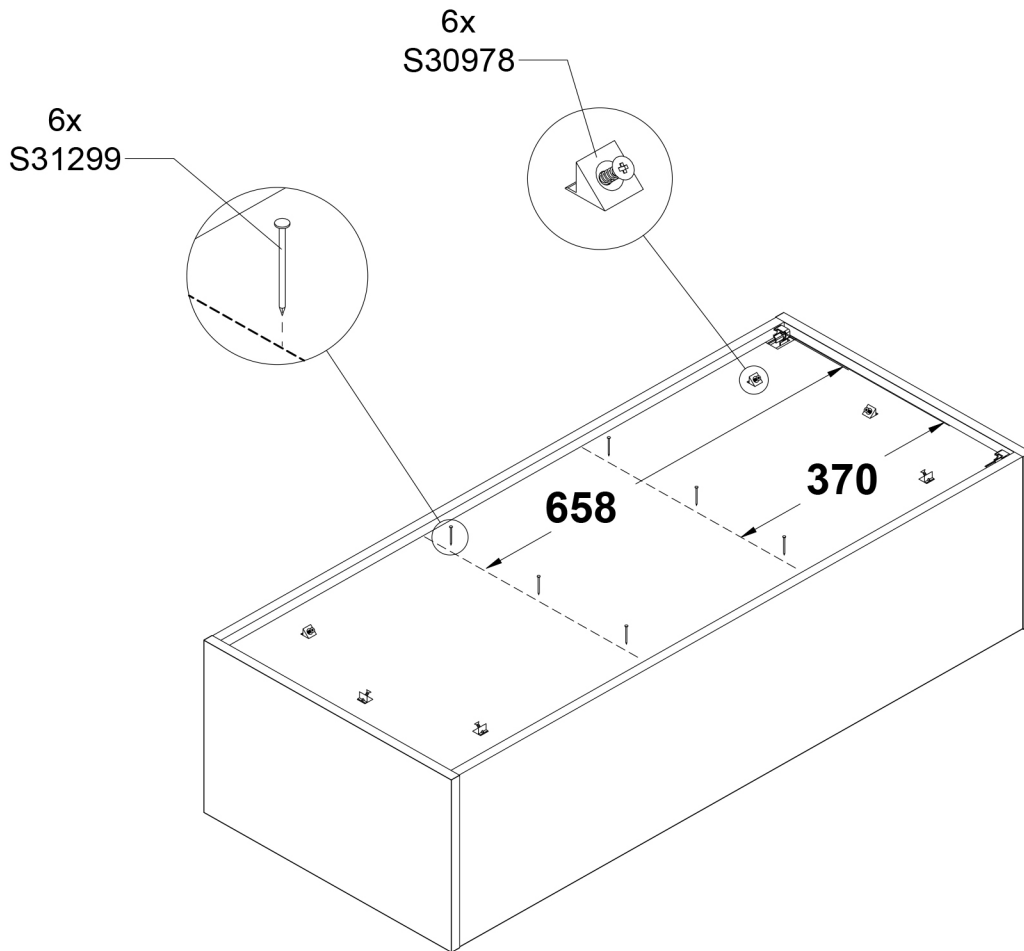
9



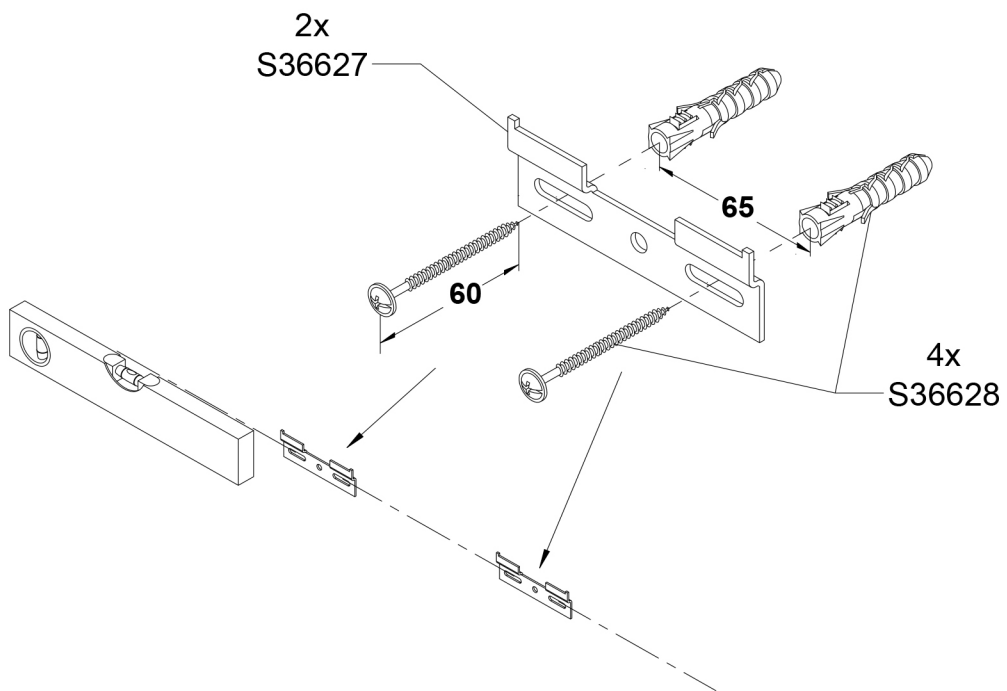
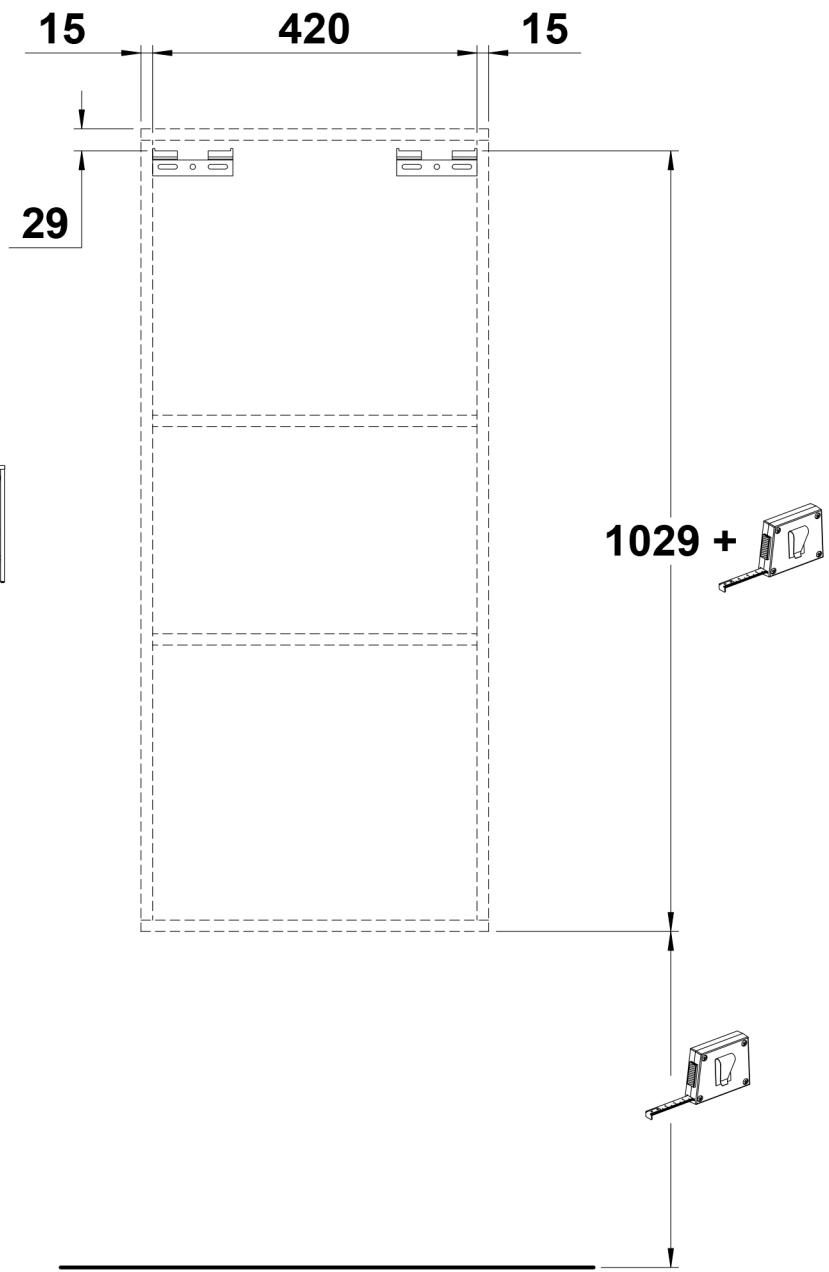
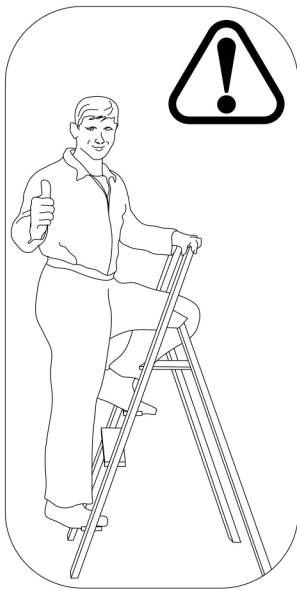
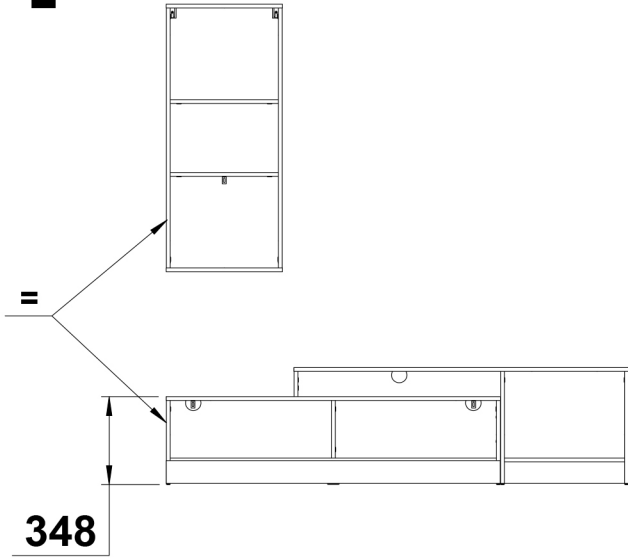


Înainte de suspendarea unei piese de mobilier sau atașarea acestuia la perete (pentru a preveni bascularea), verificați în prealabil tipul și gradul de rezistență a peretelui. Montați diblurile și șuruburile adecvate pentru tipul de perete. În caz de îndoiială, consultați un specialist. Instalarea trebuie să fie efectuată de către o persoană competentă. **ATENȚIE!!!** Dacă un produs este livrat împreună cu dibluri cu șuruburi, înseamnă că este proiectat să fie proiectat exclusiv pentru pereți realizați din materiale solide și omogene.

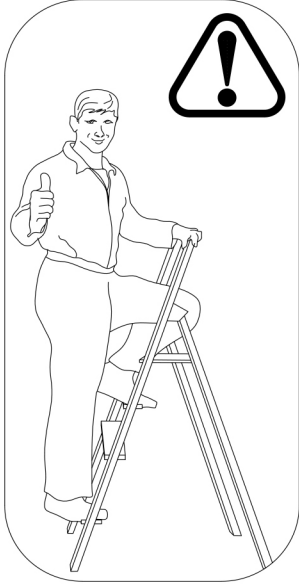
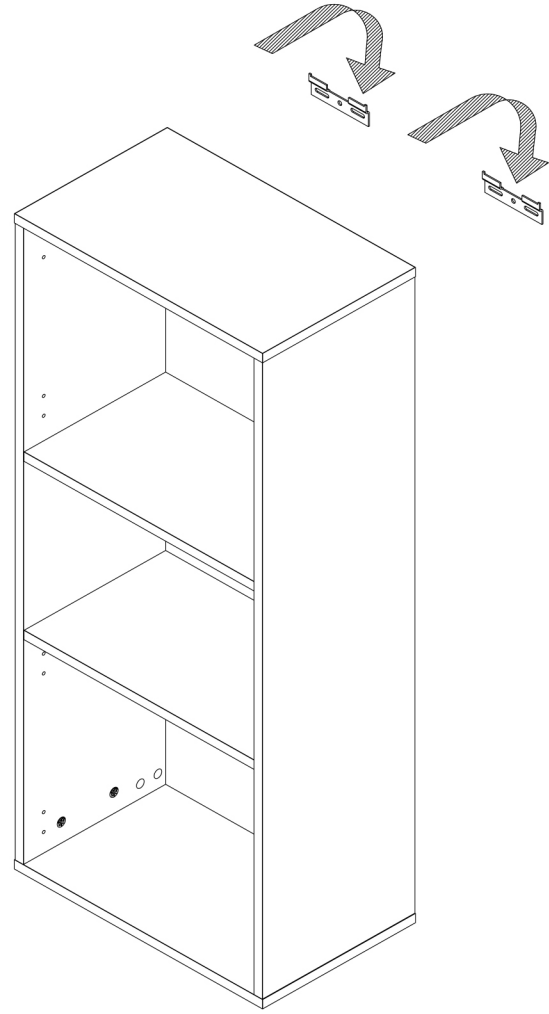
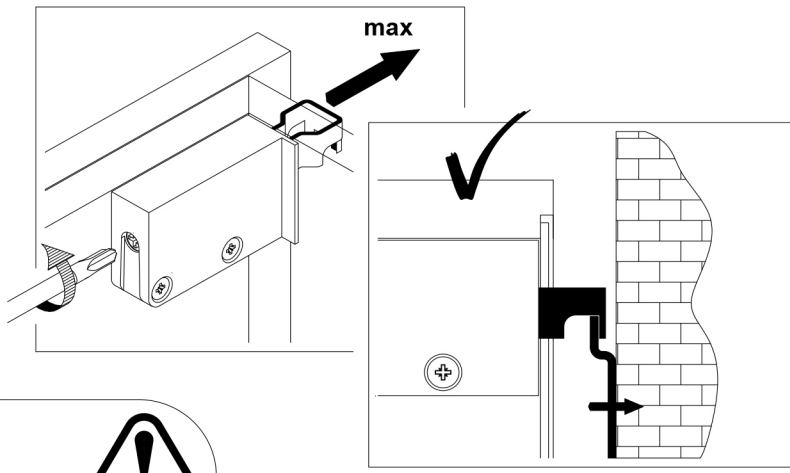
10



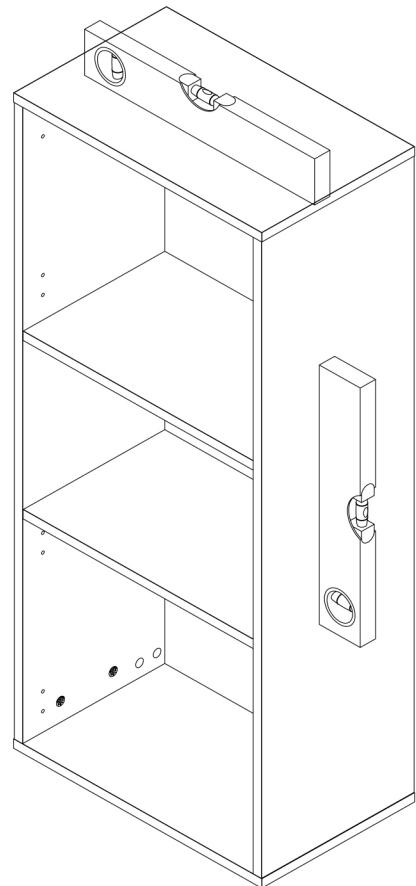
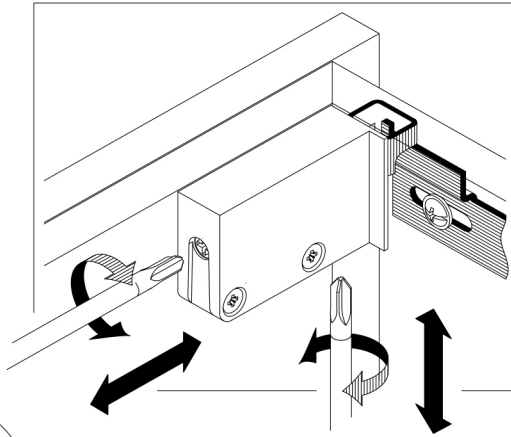
11

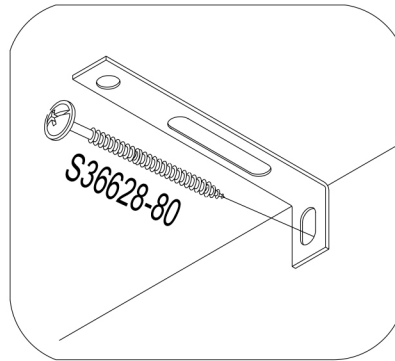
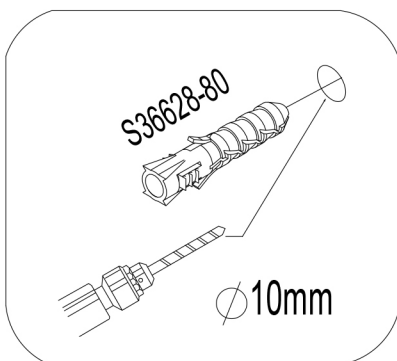
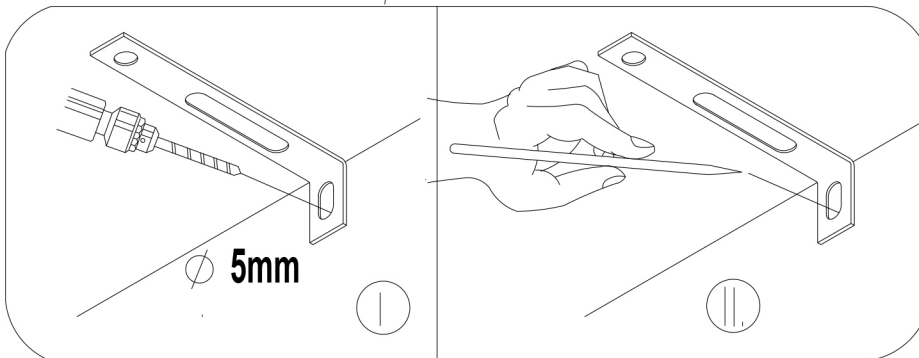
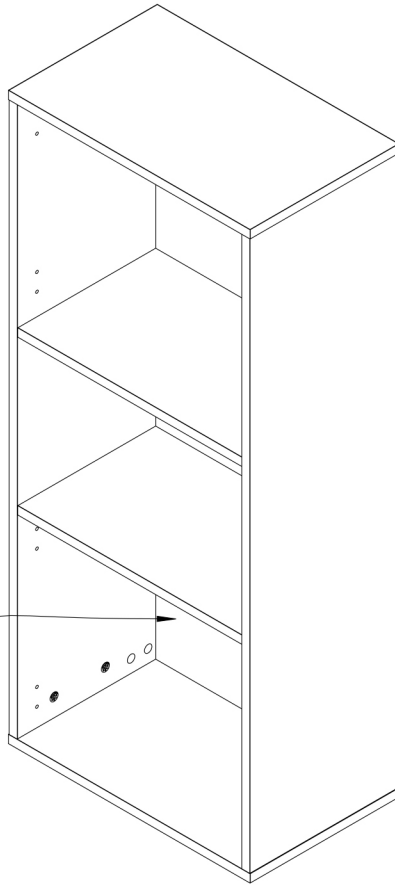


12

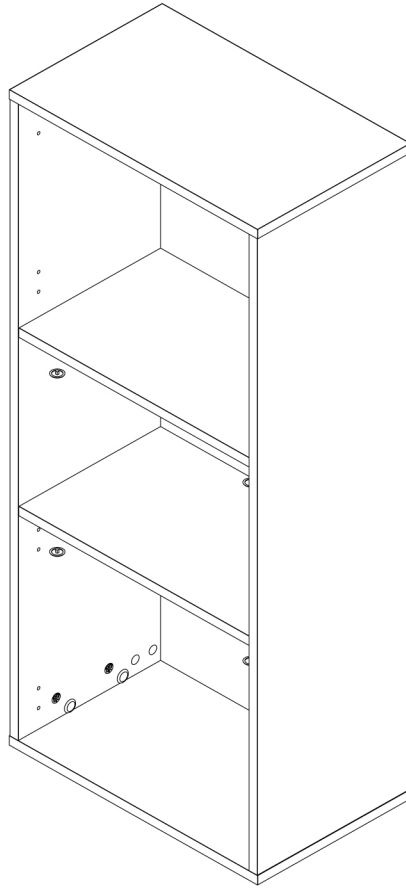
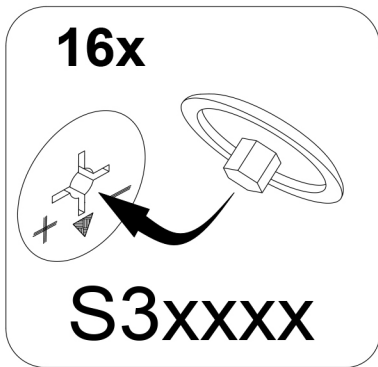


13



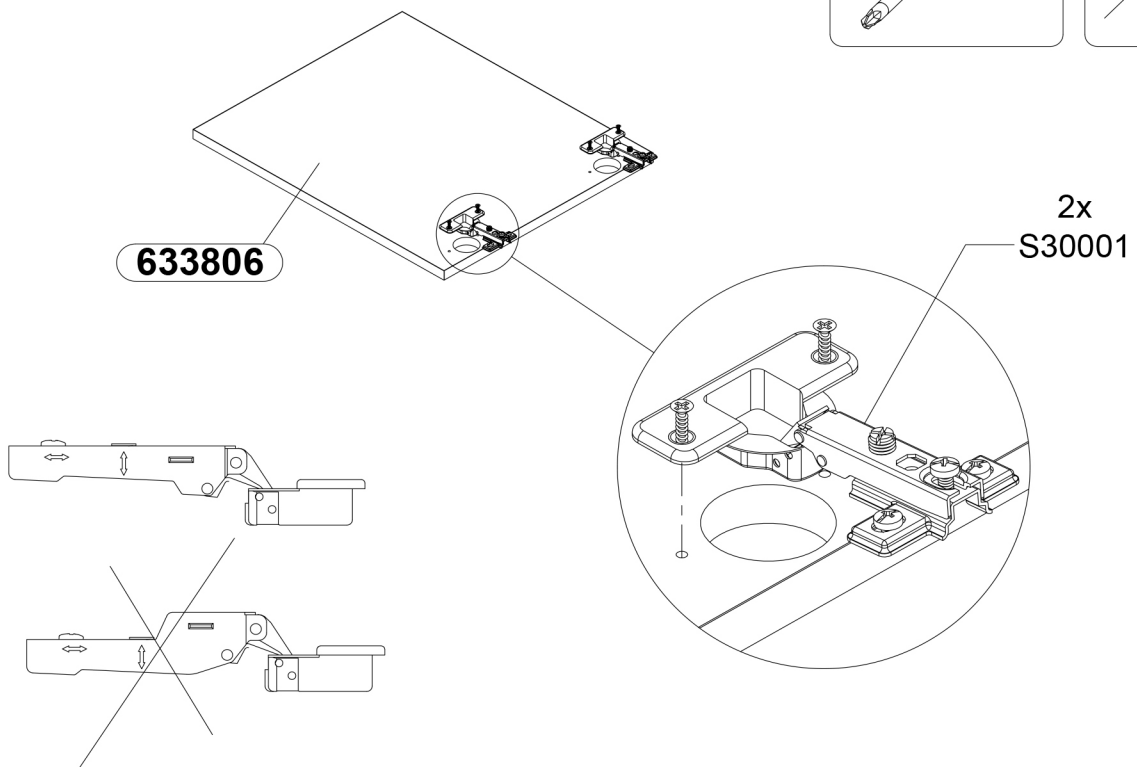
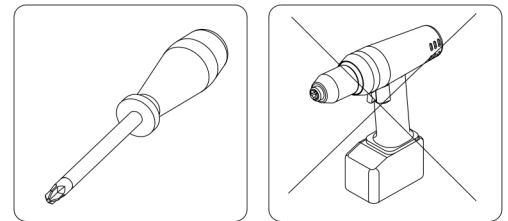


15

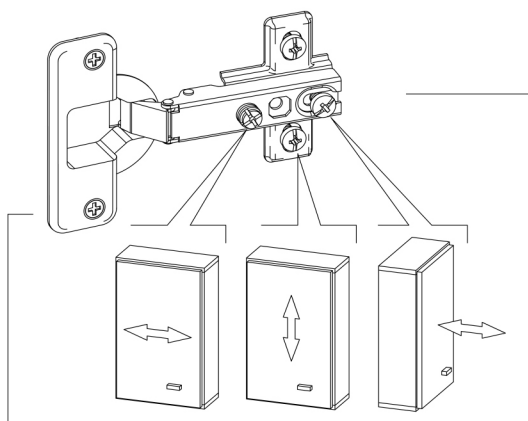
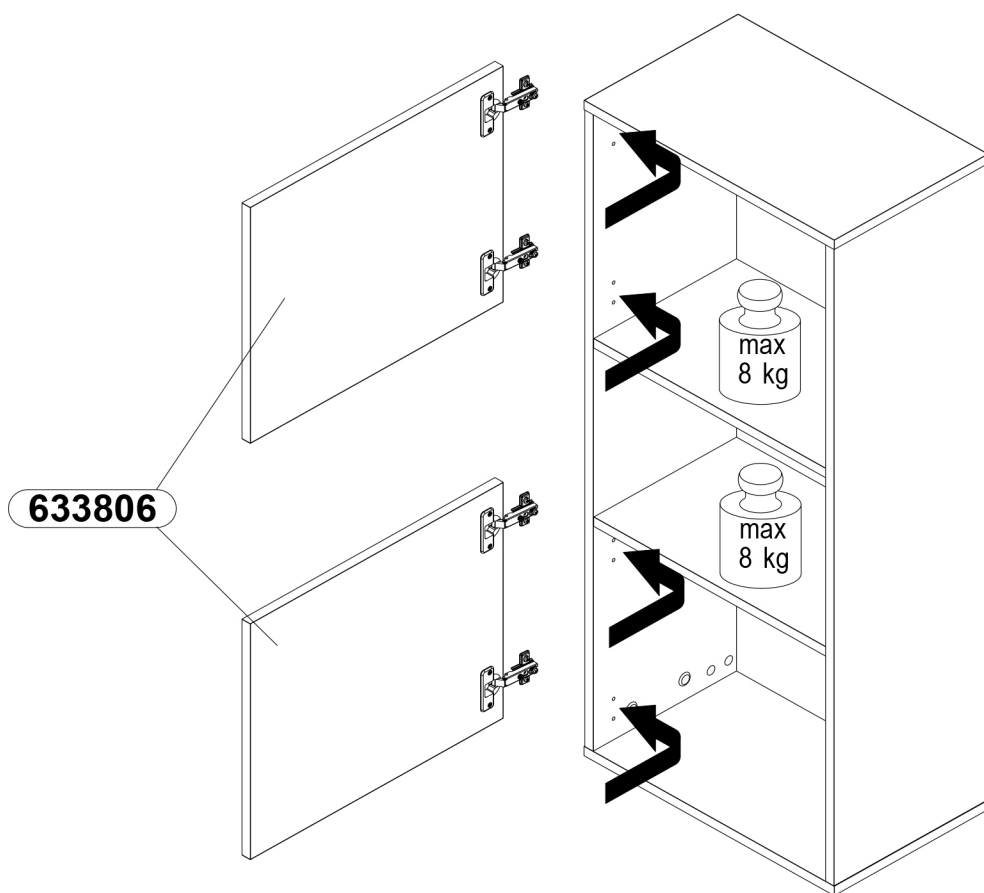
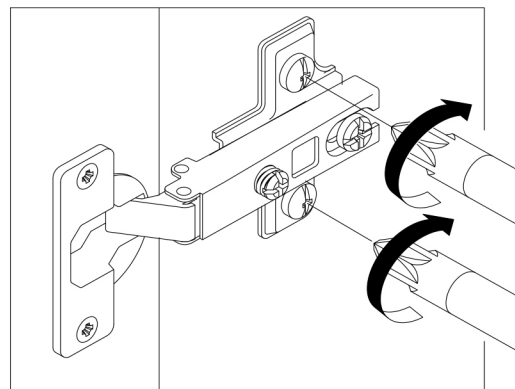
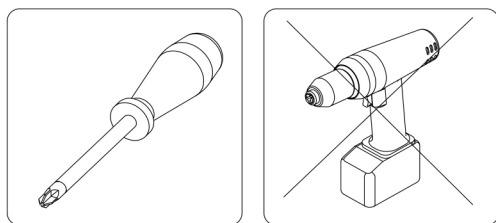


16

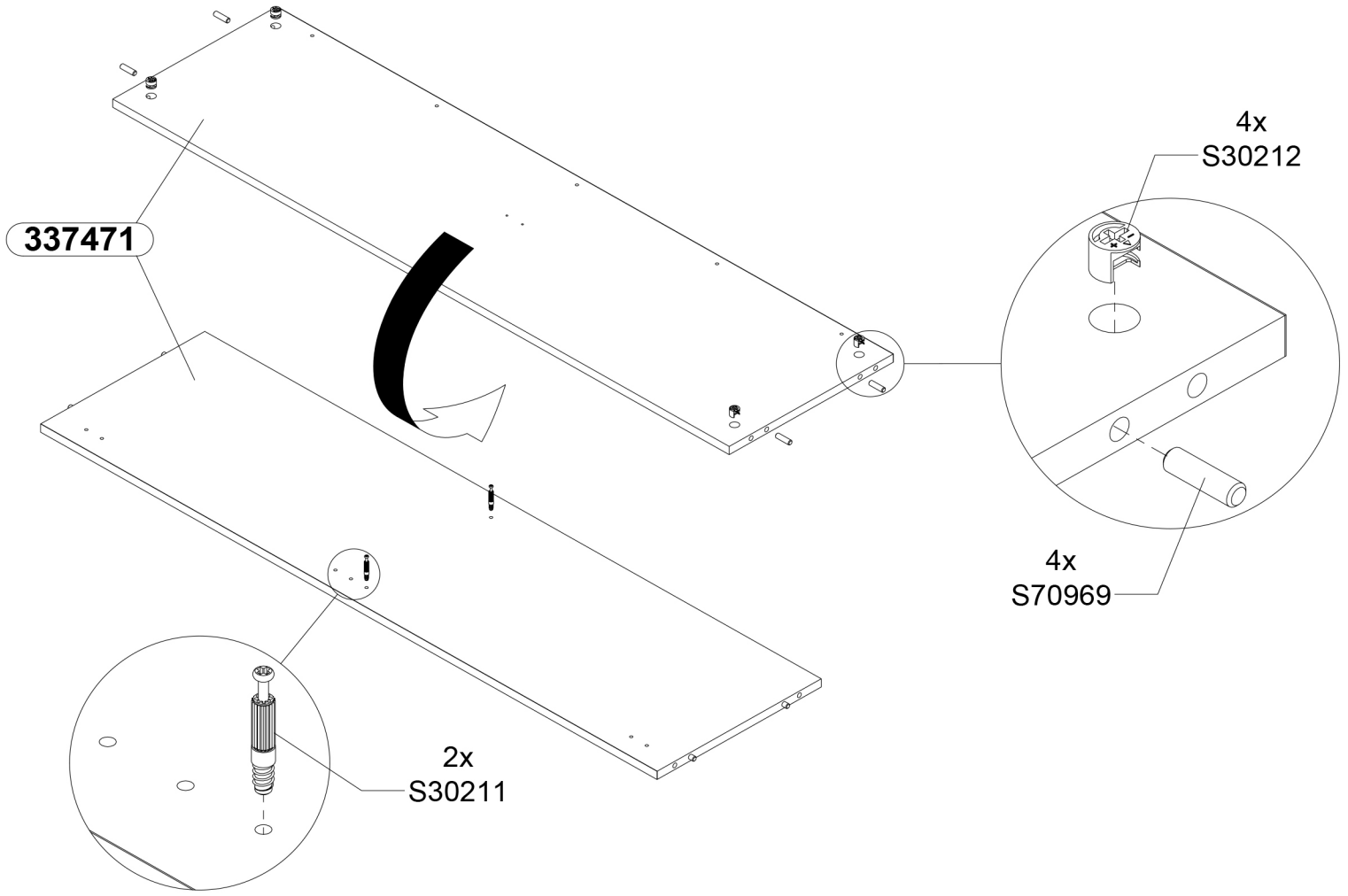
2x



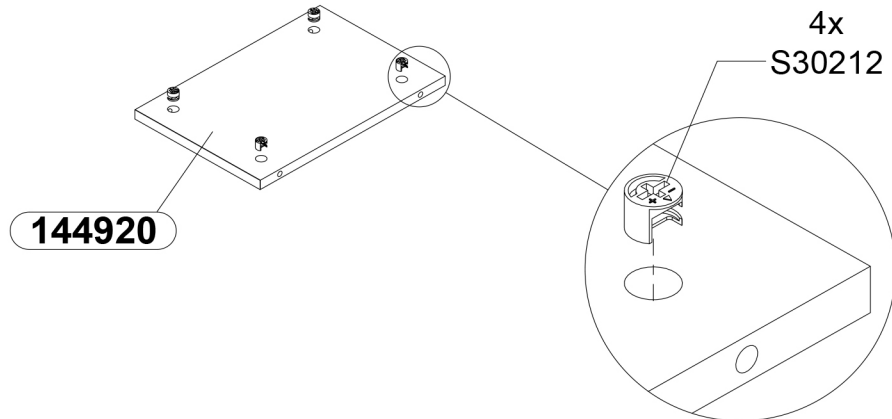
17



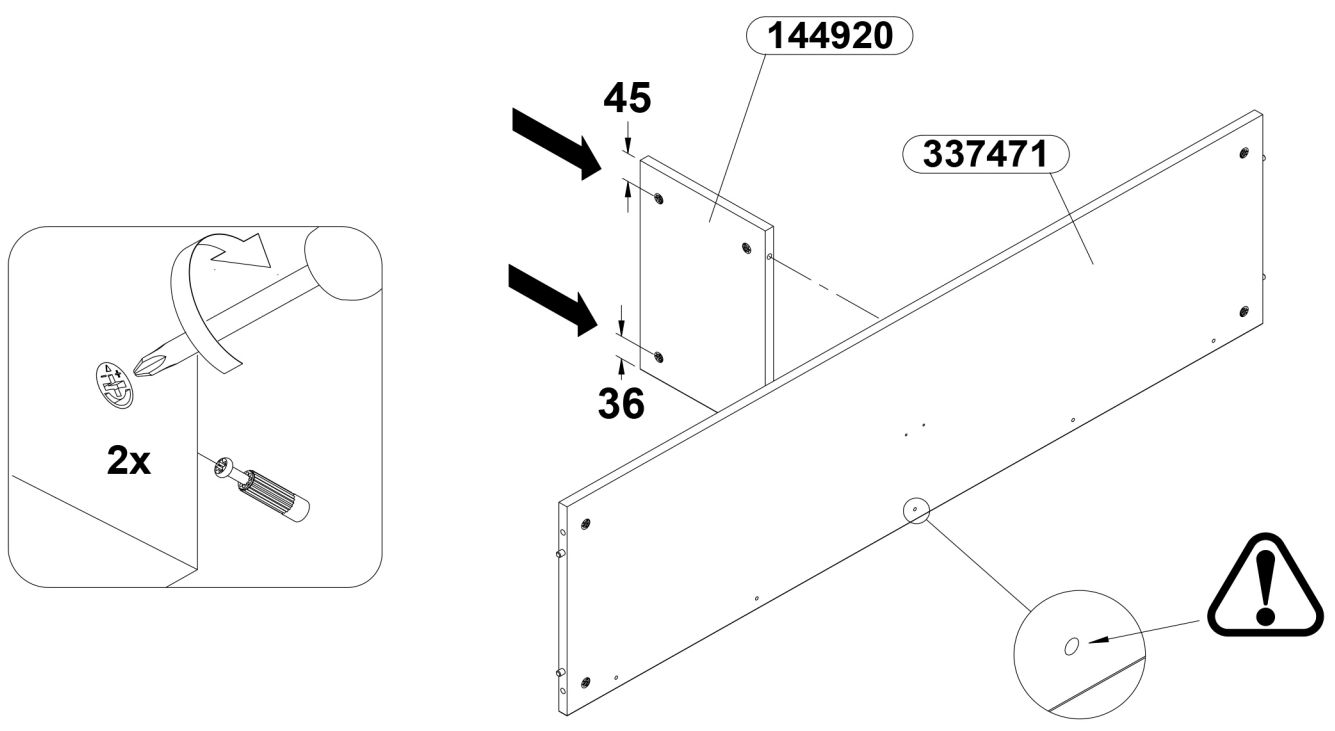
18



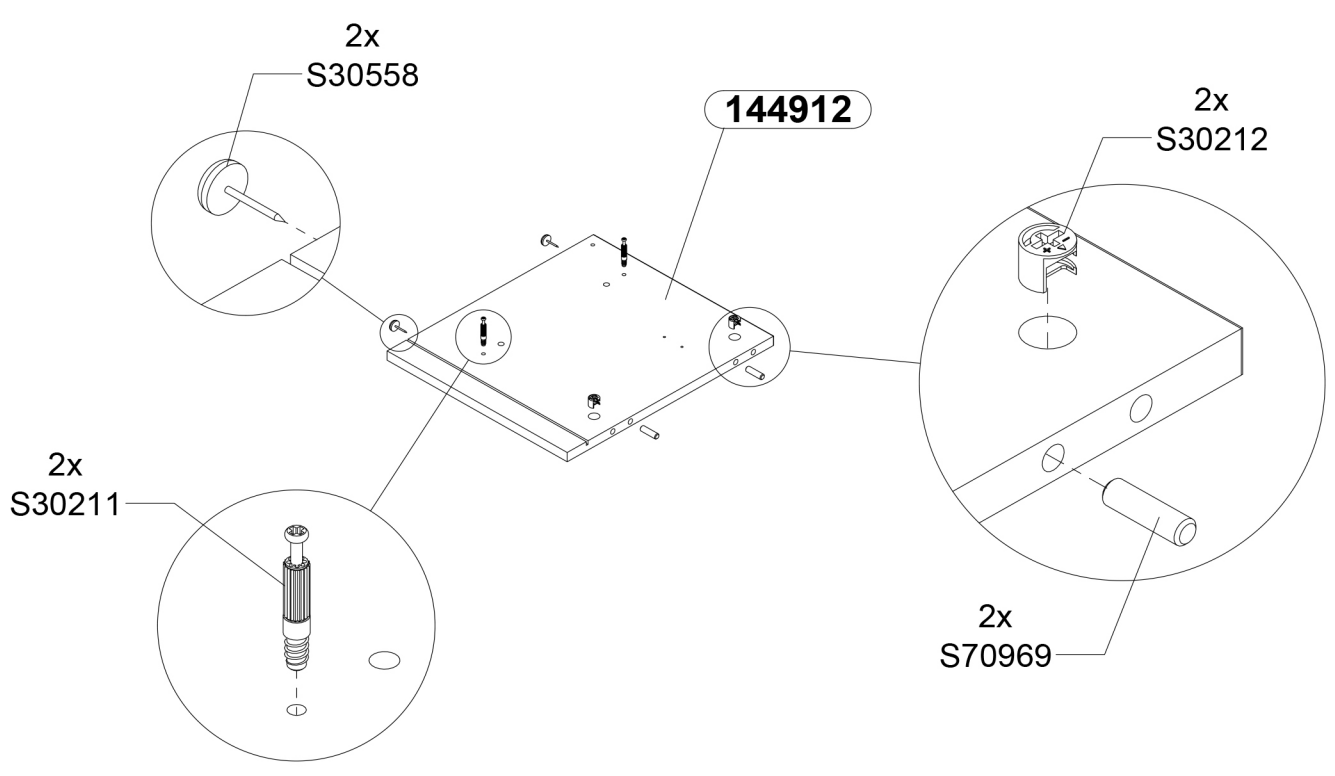
19



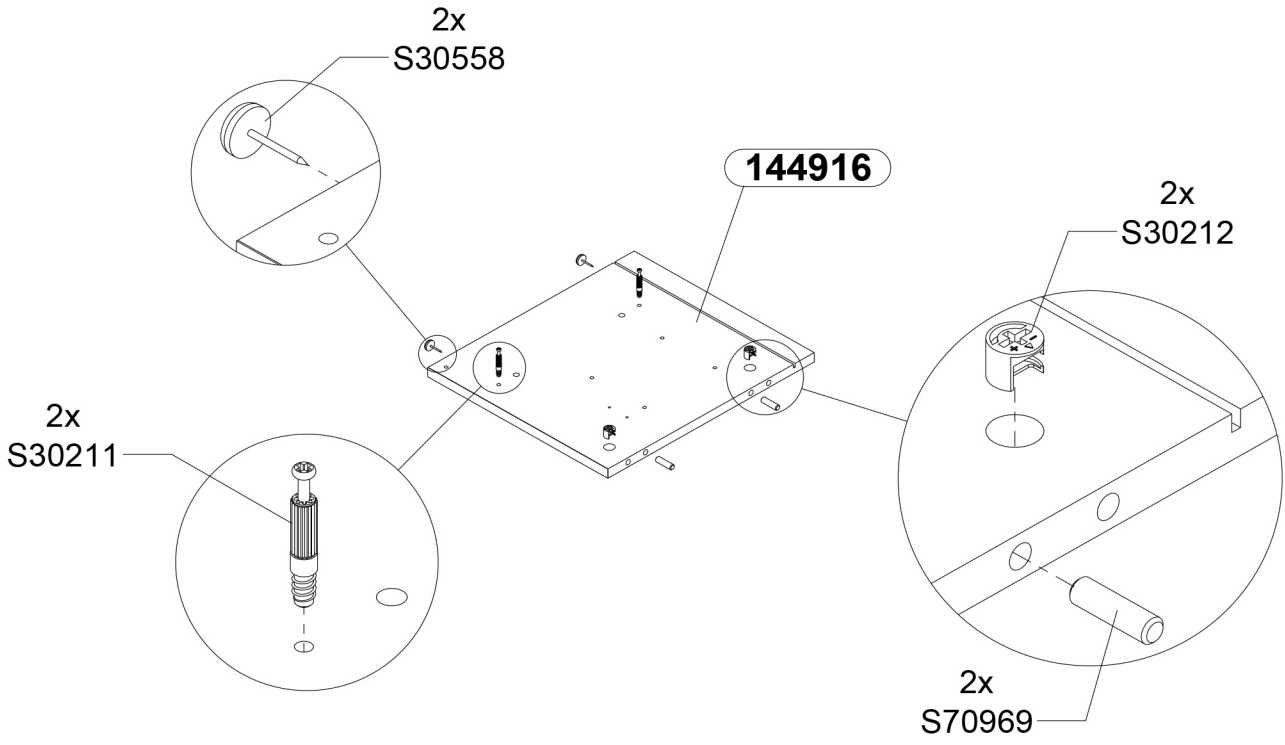
20



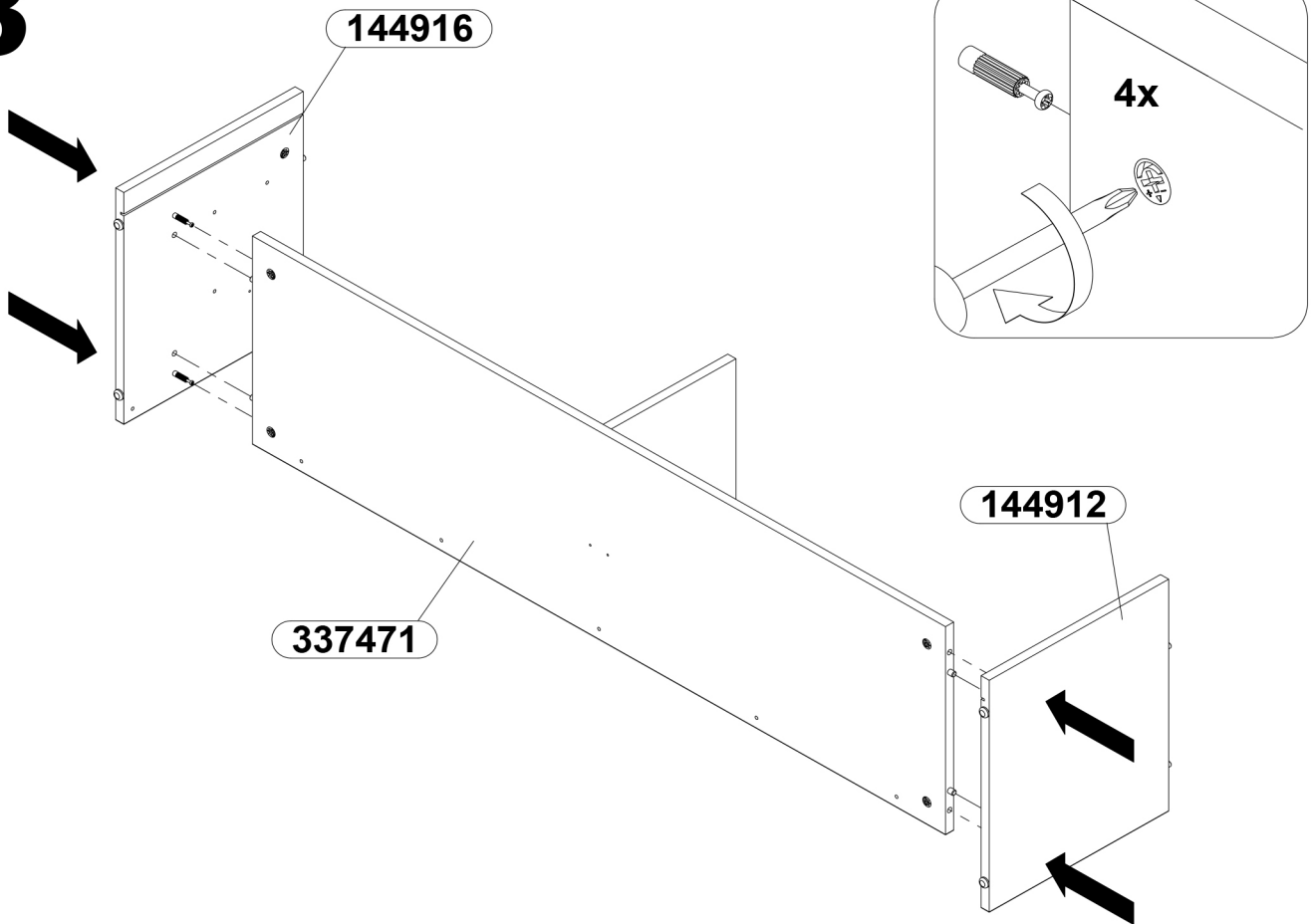
21



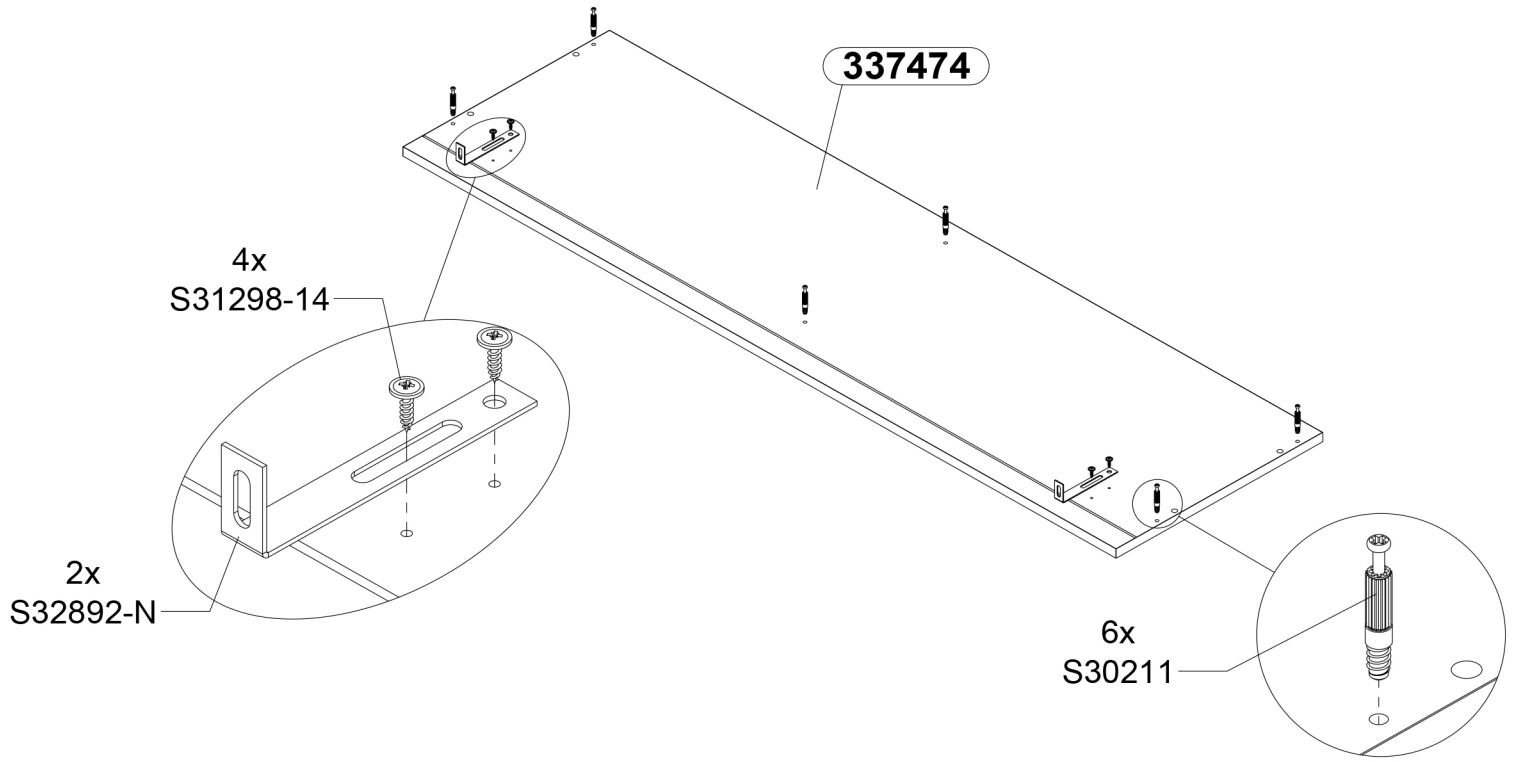
22



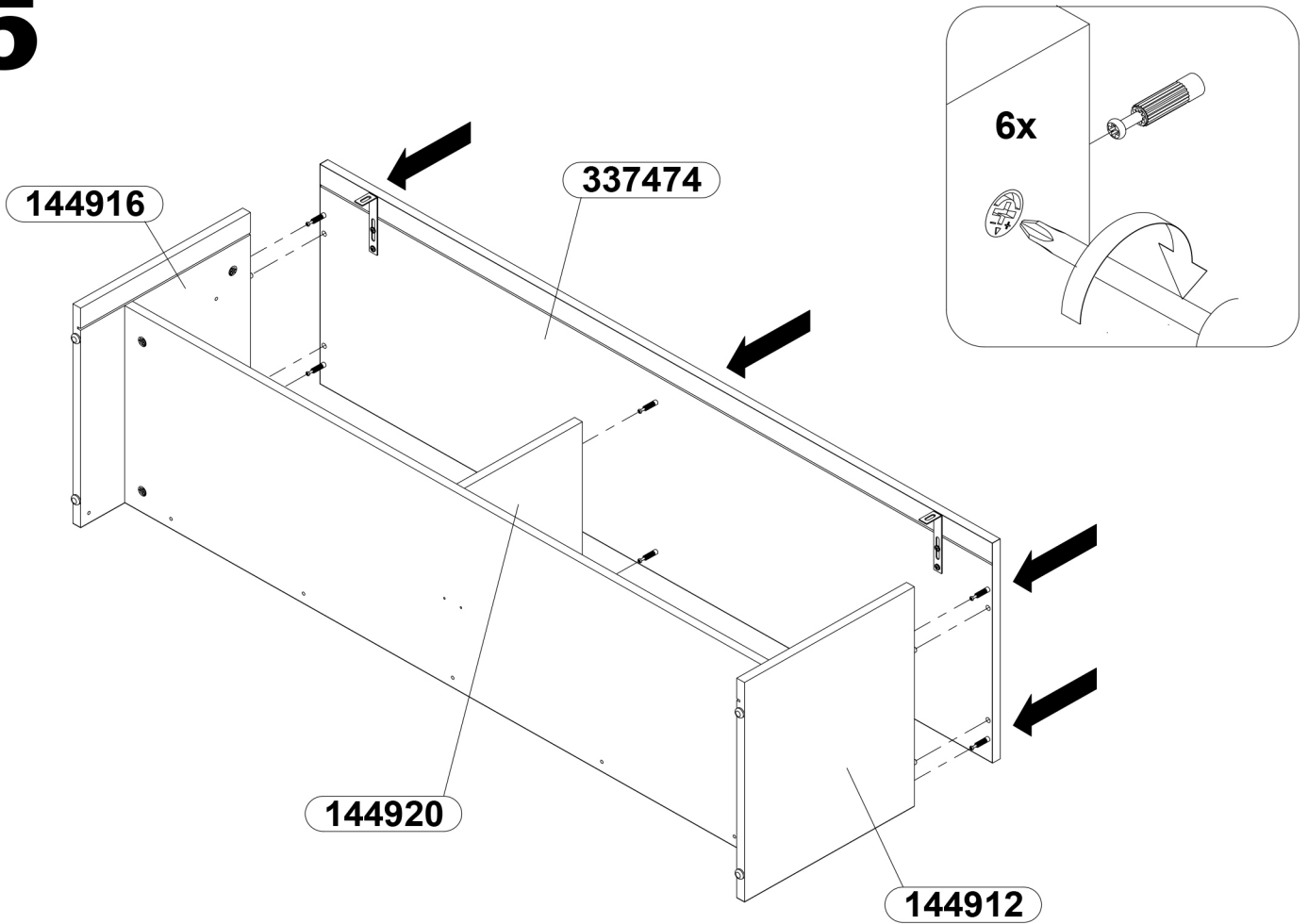
23



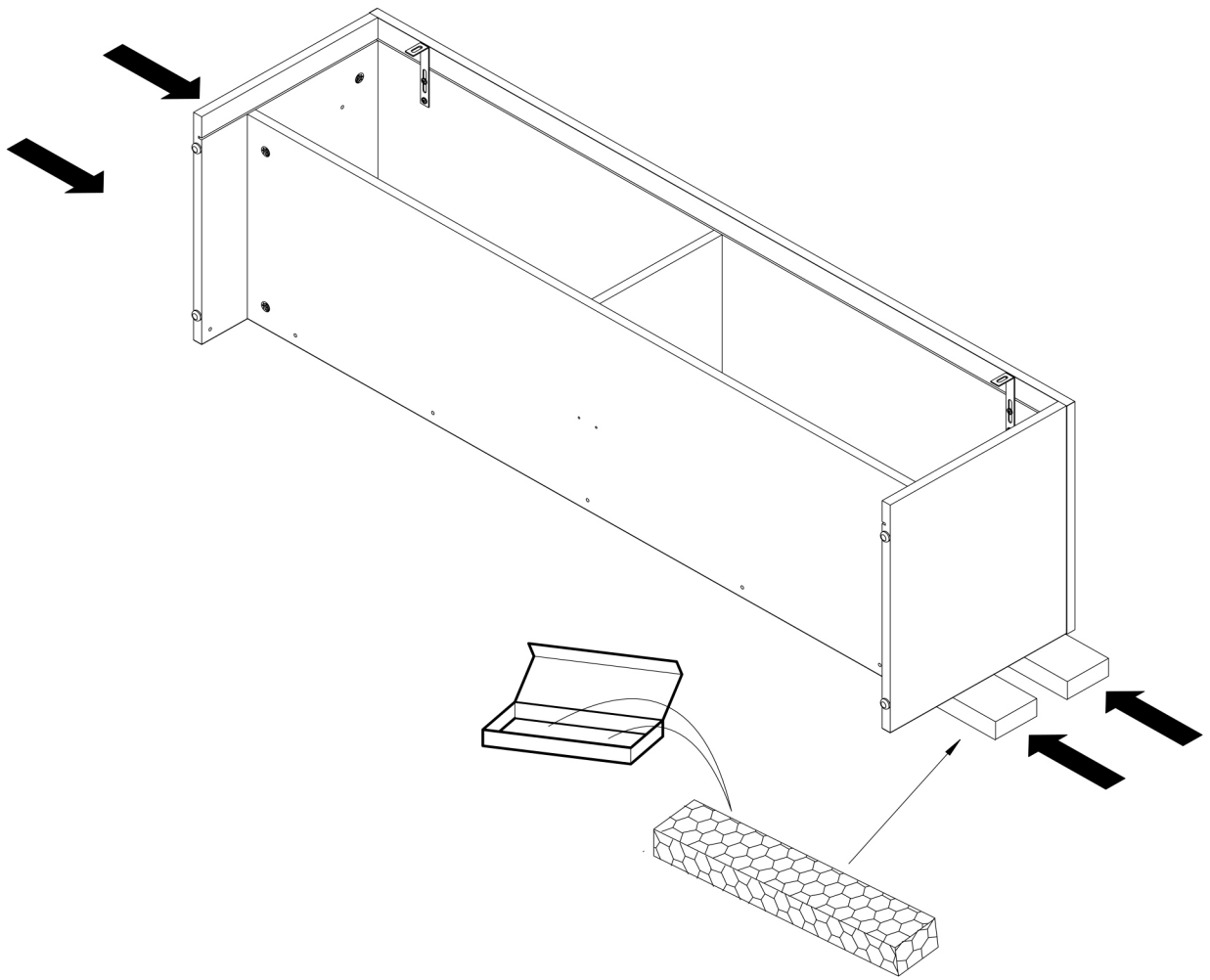
24



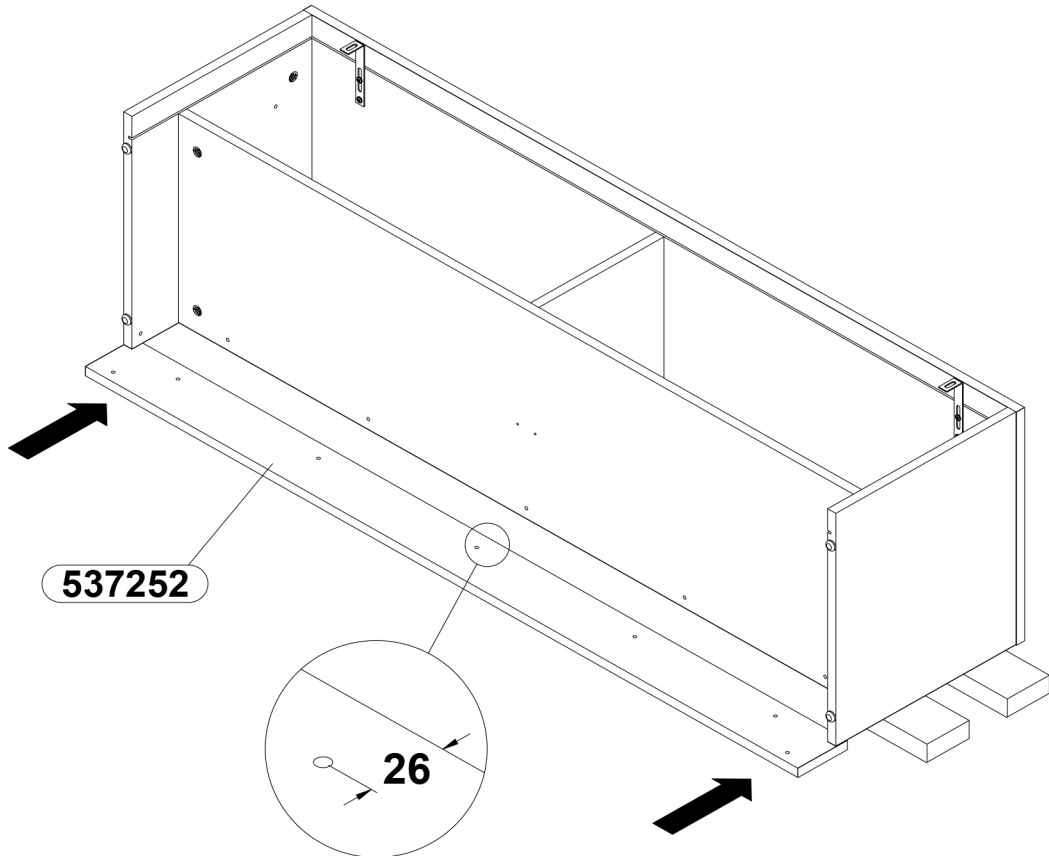
25



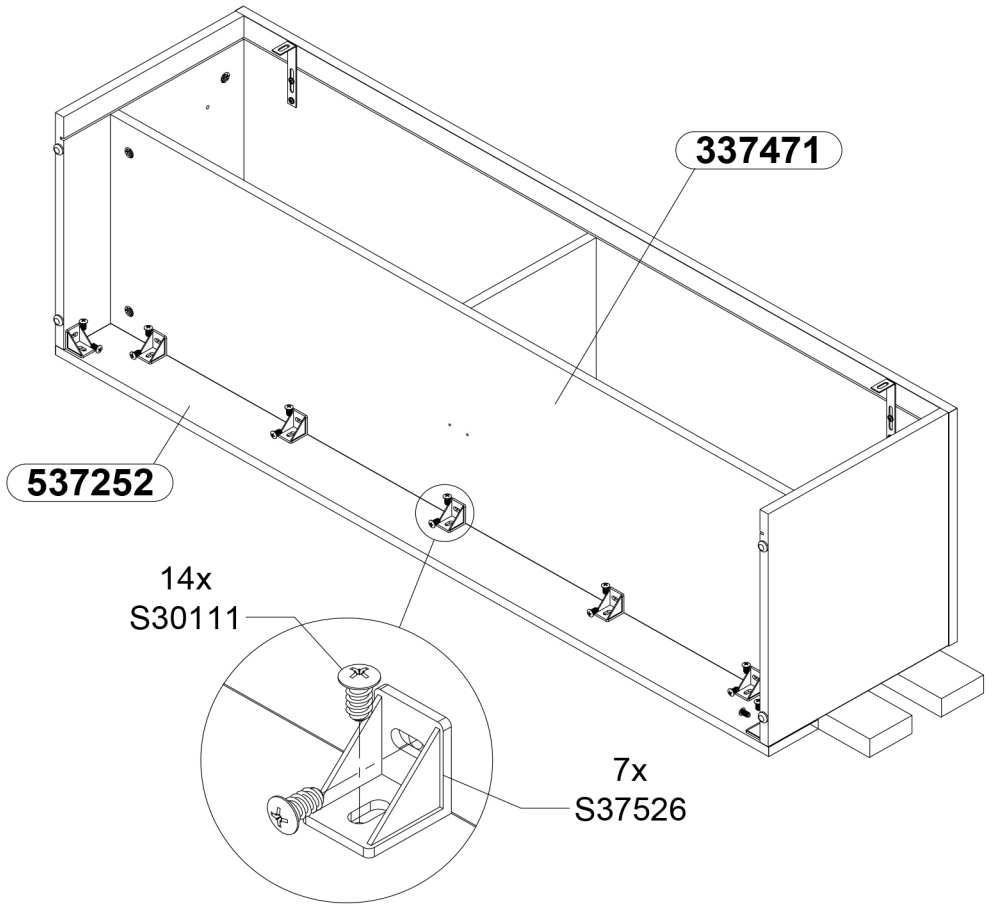
26



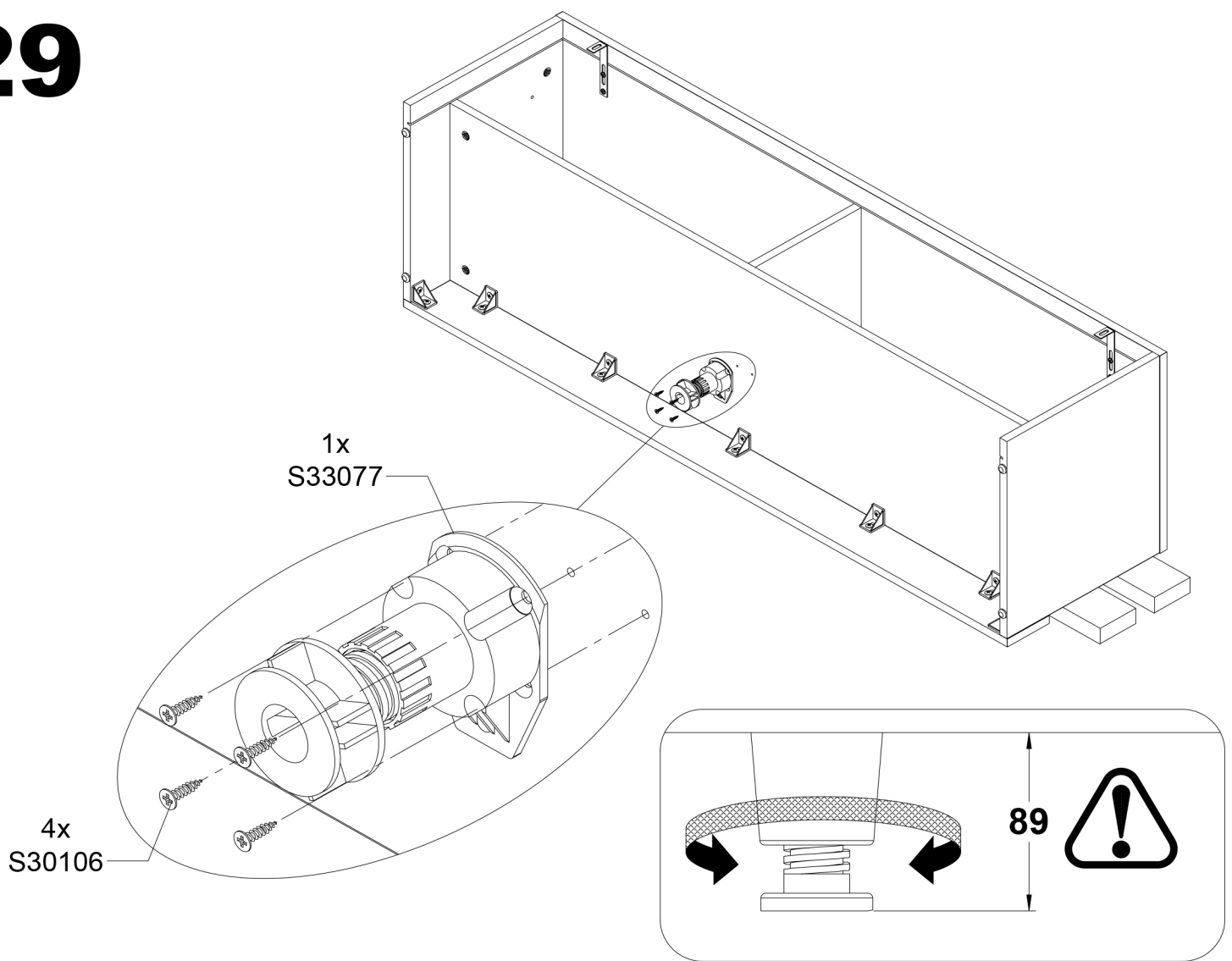
27



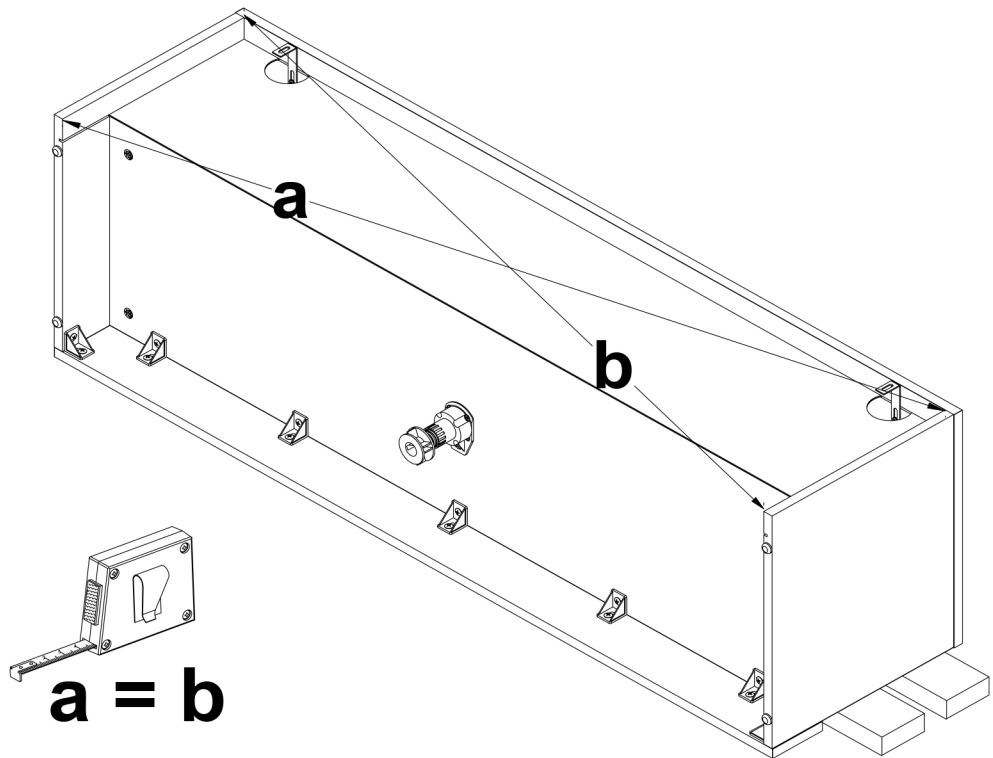
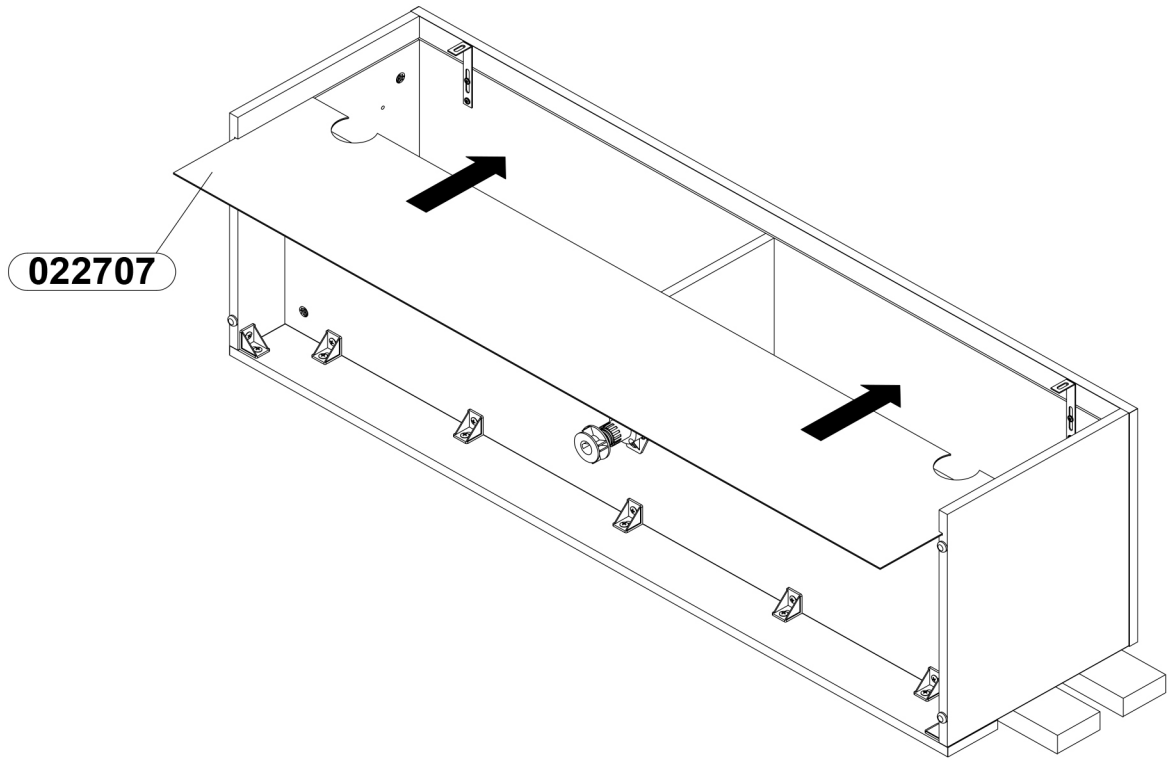
28



29

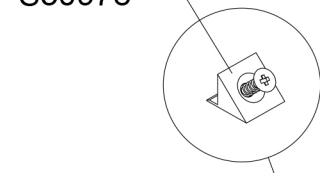


30



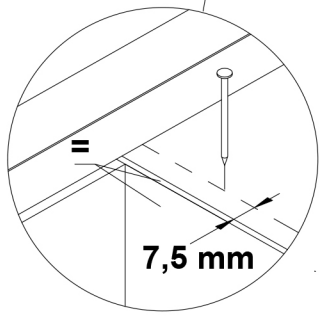
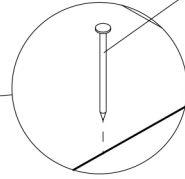
31

4x
S30978

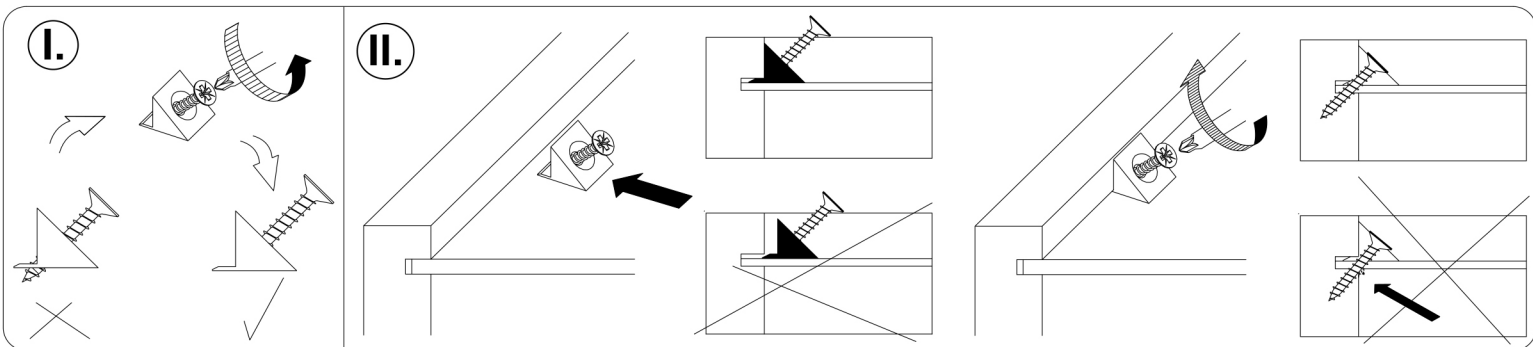


634

11x
S31299

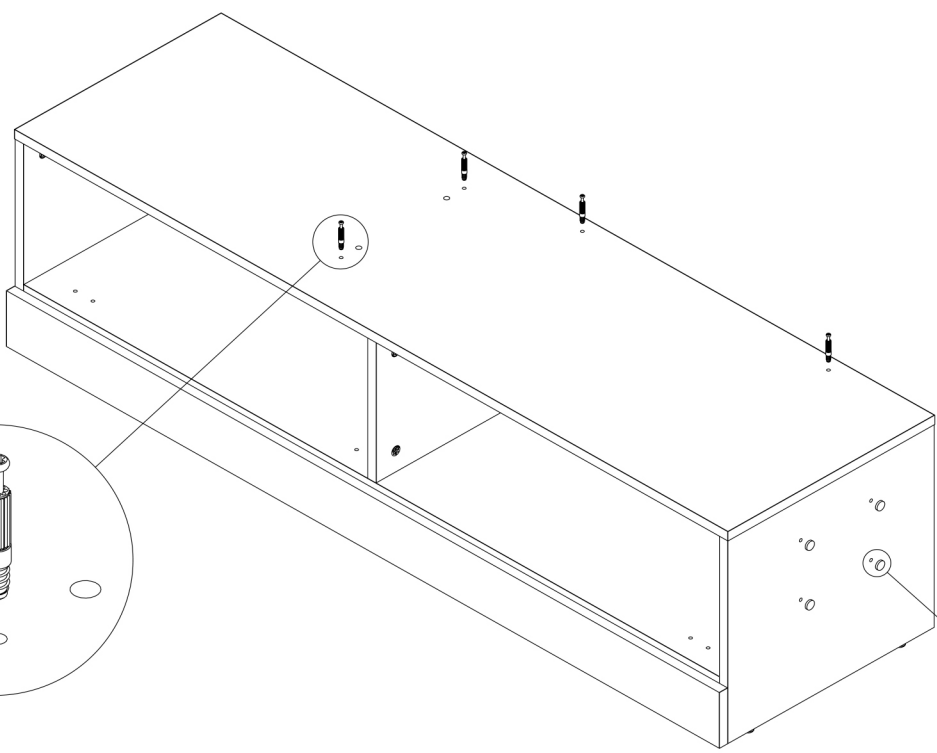
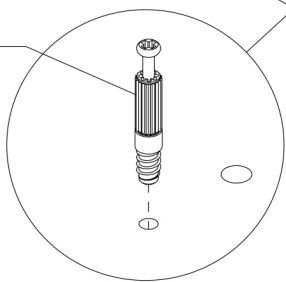


7,5 mm

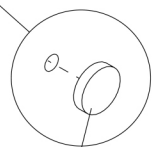


32

4x
S30211



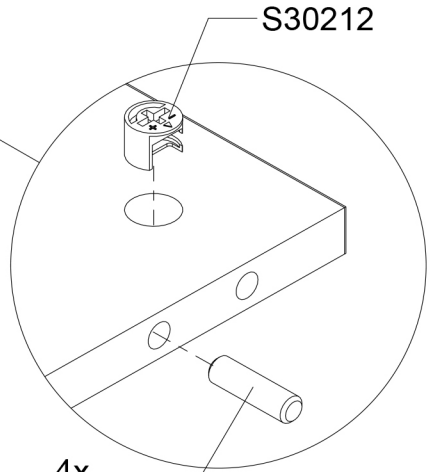
4x
S35658



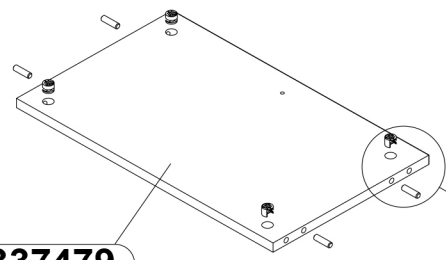
33

337479

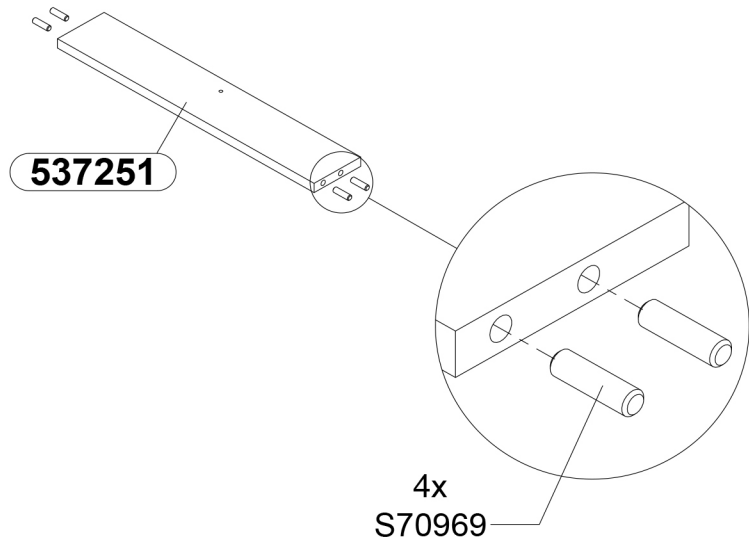
4x
S30212



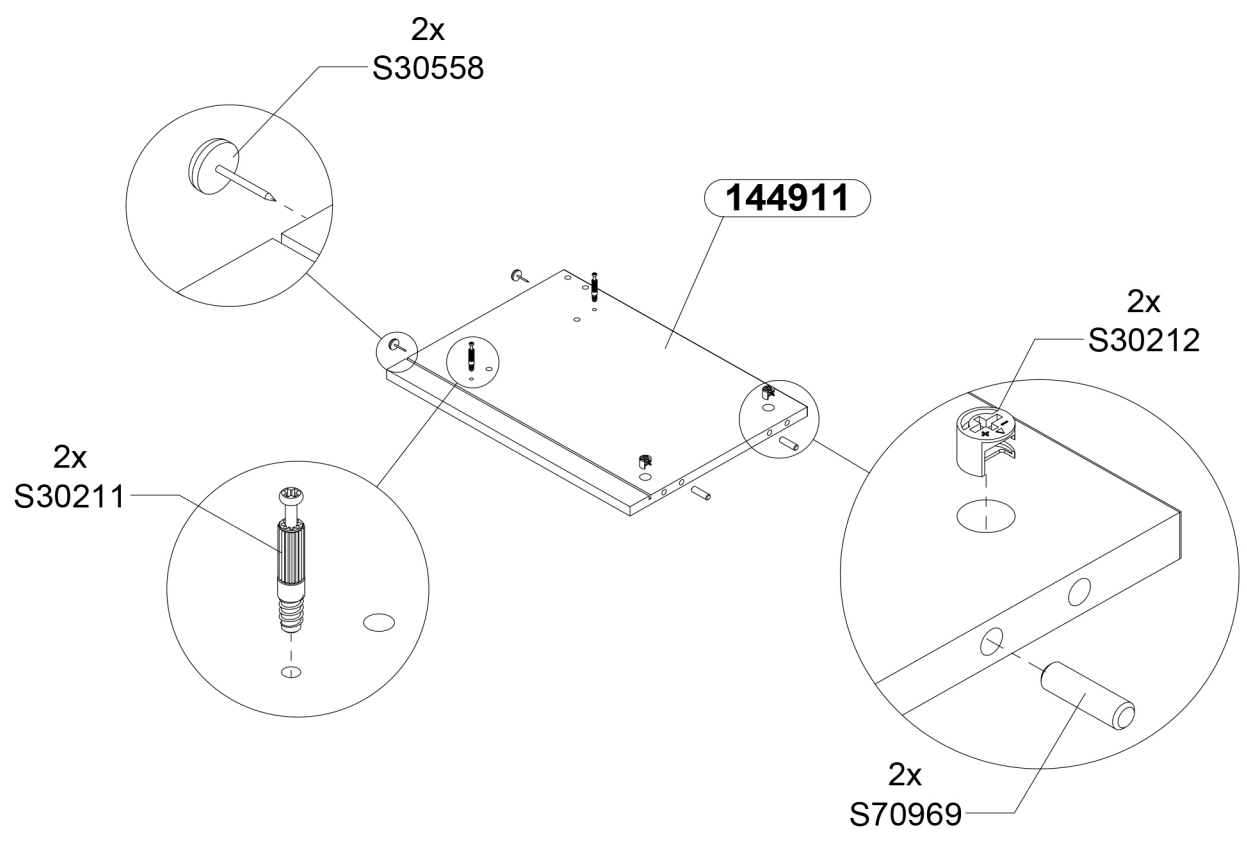
4x
S70969



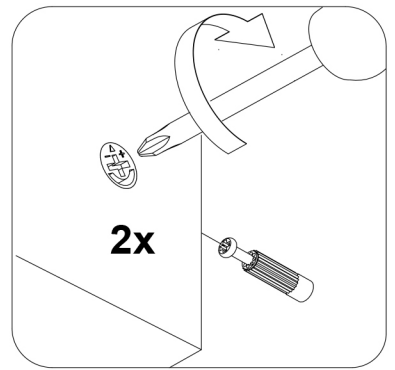
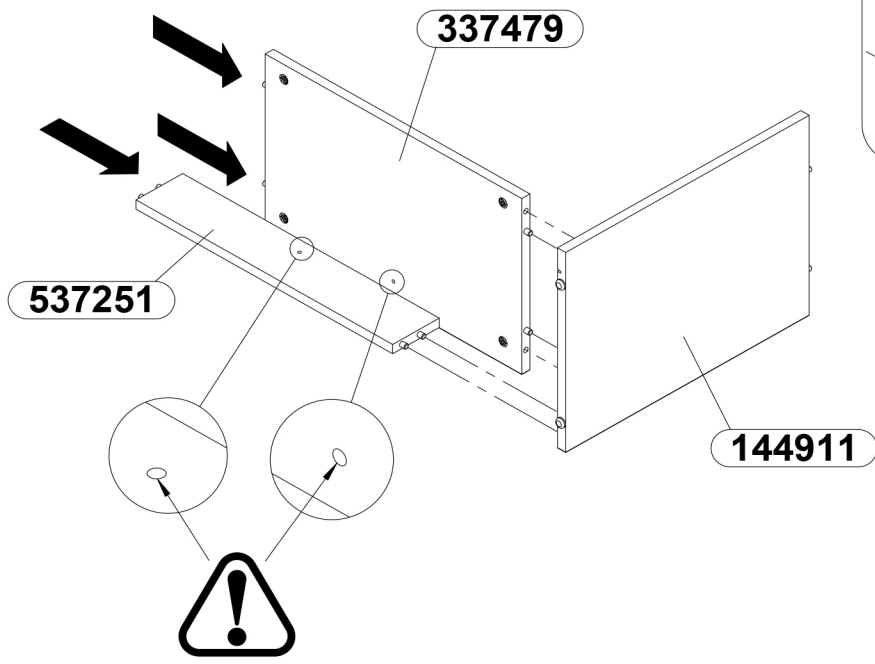
34



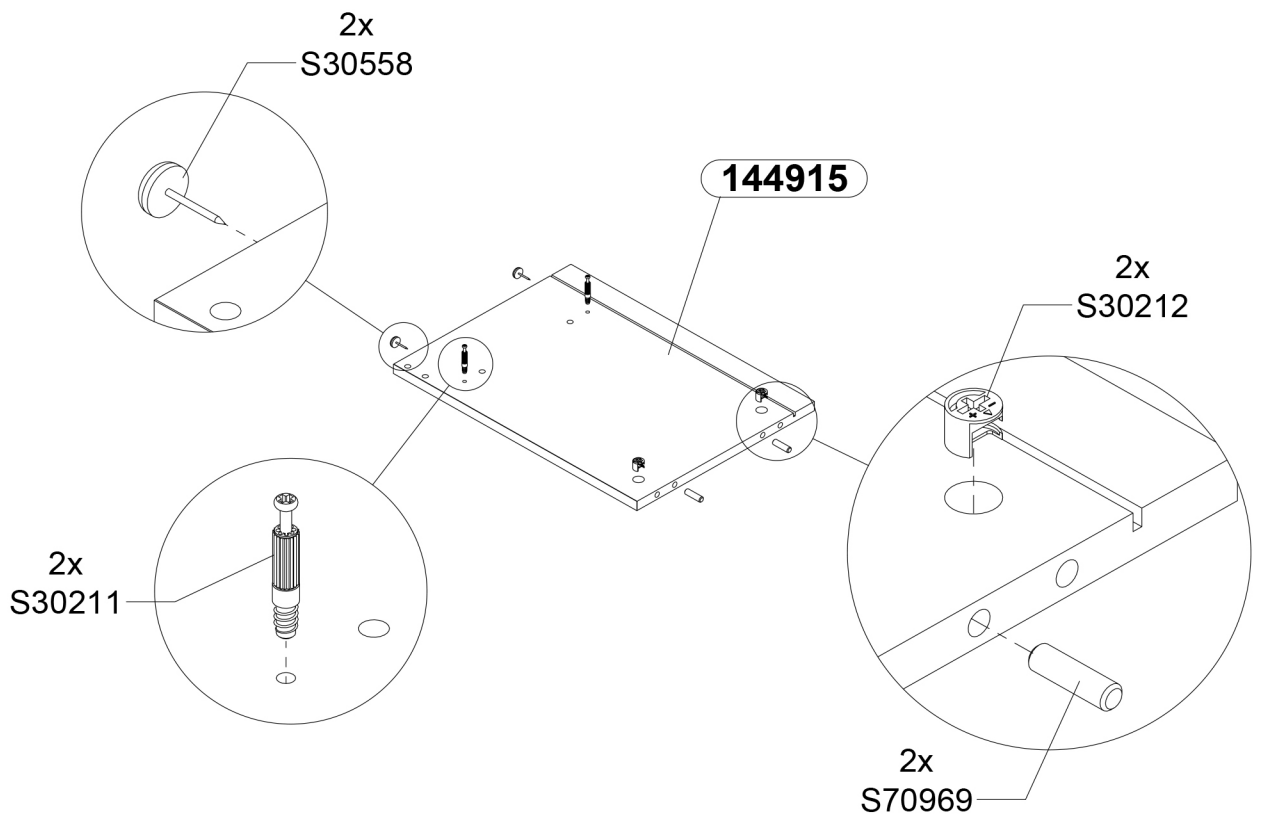
35



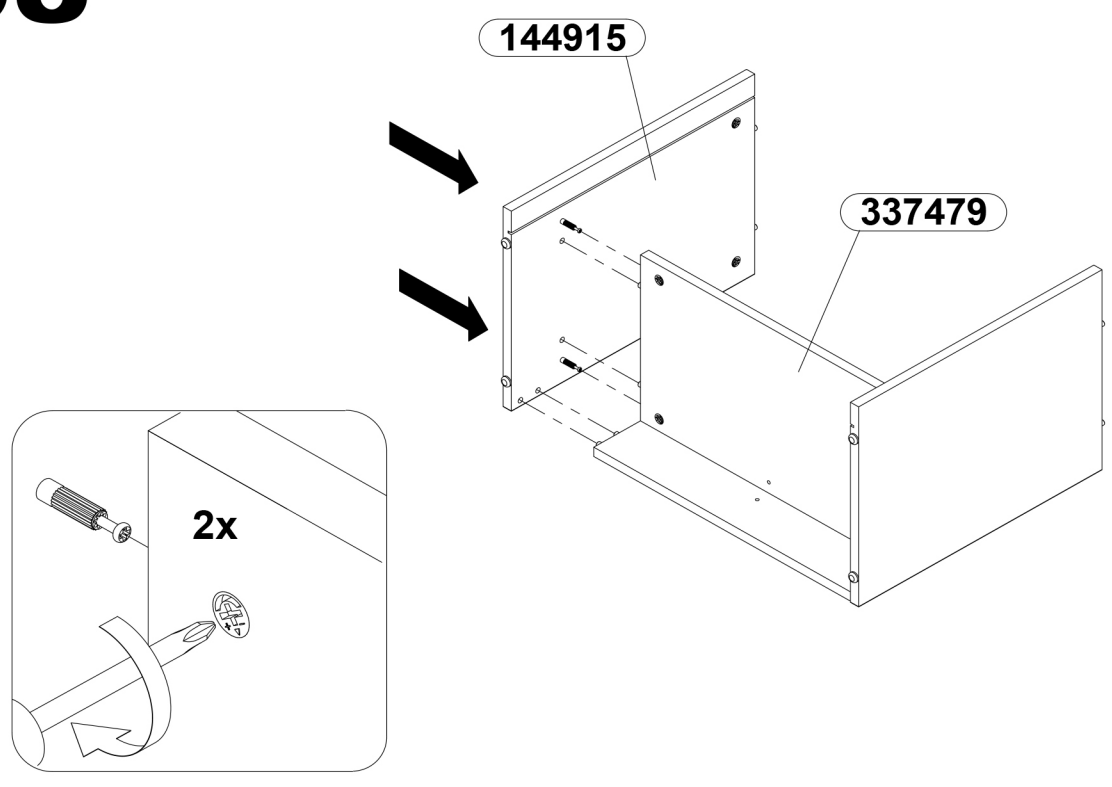
36



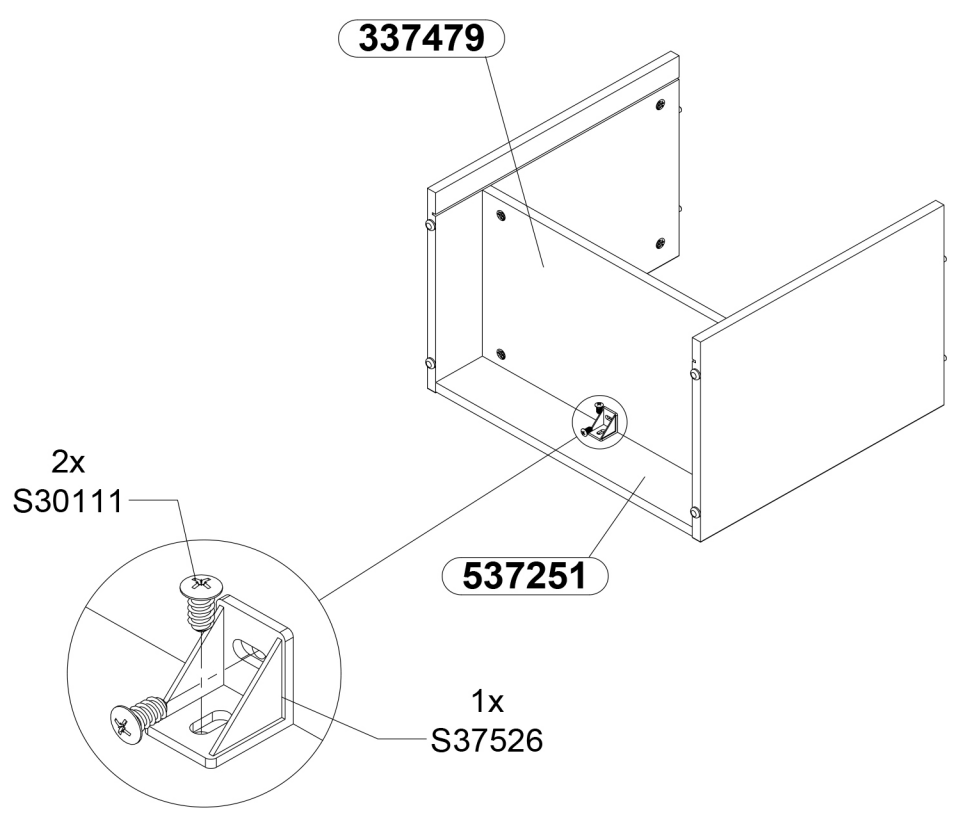
37



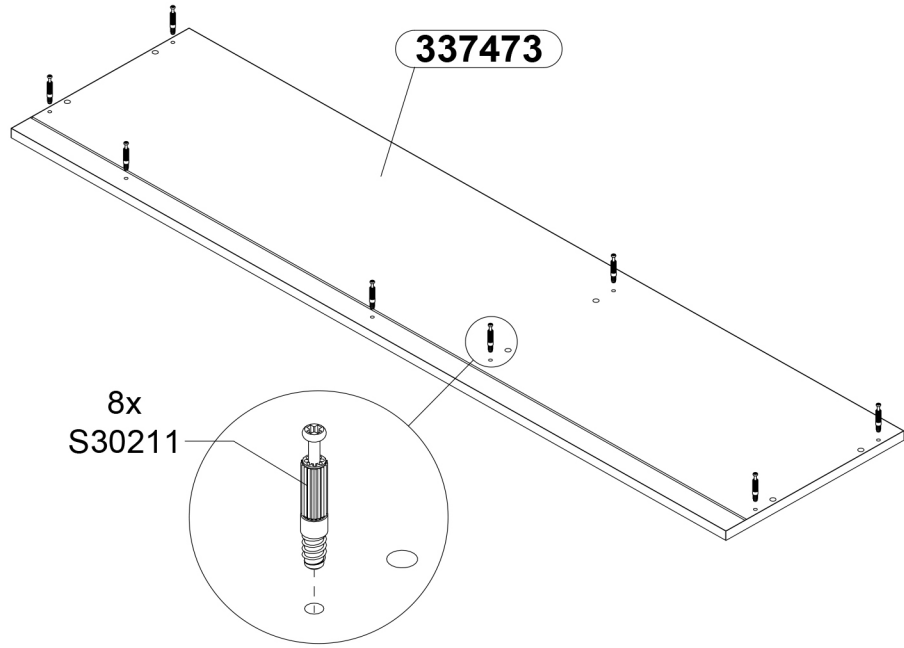
38



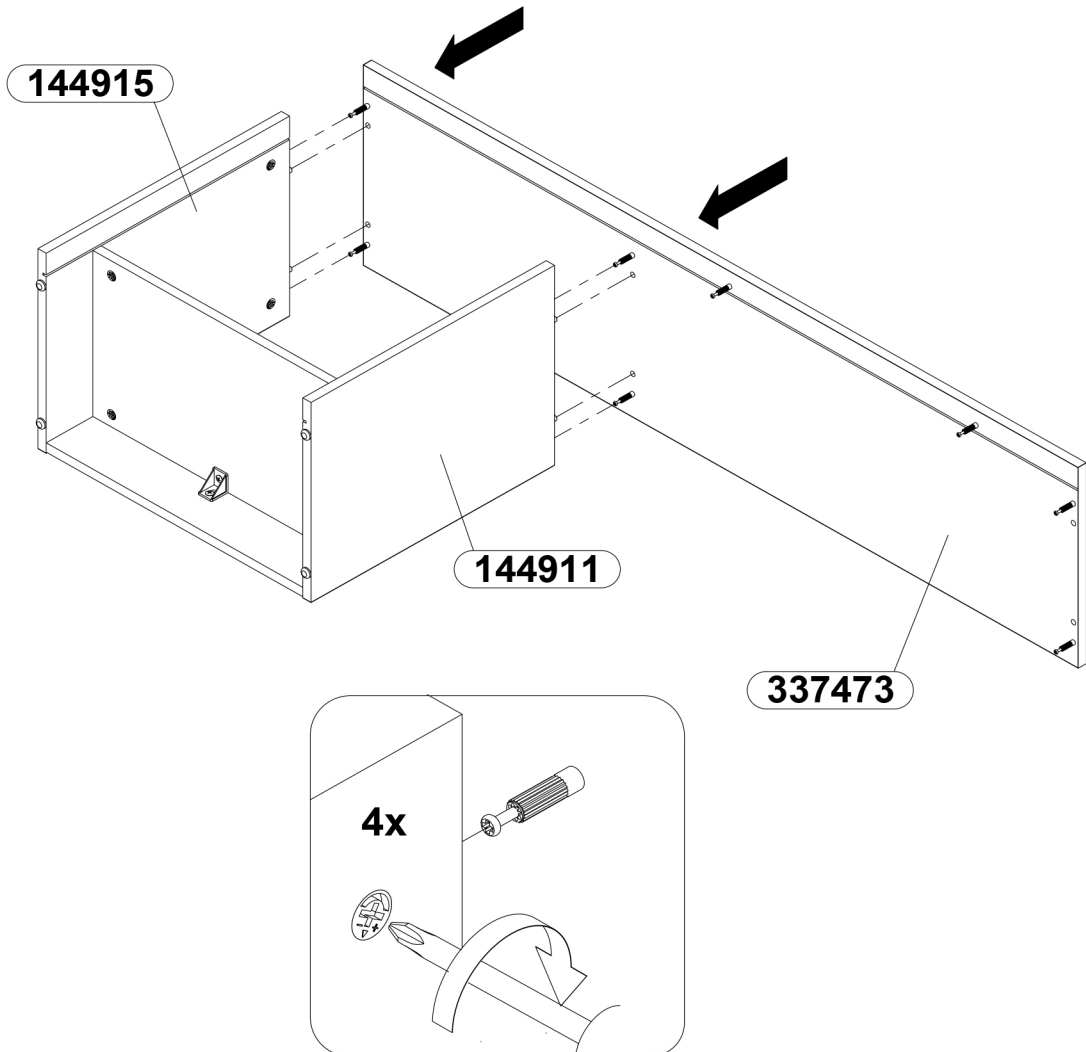
39

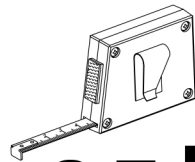
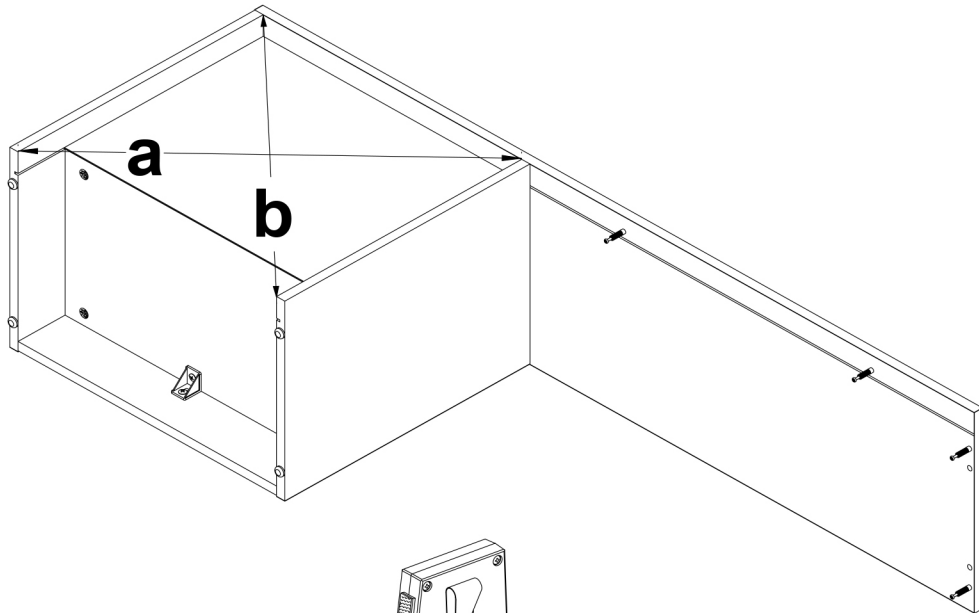
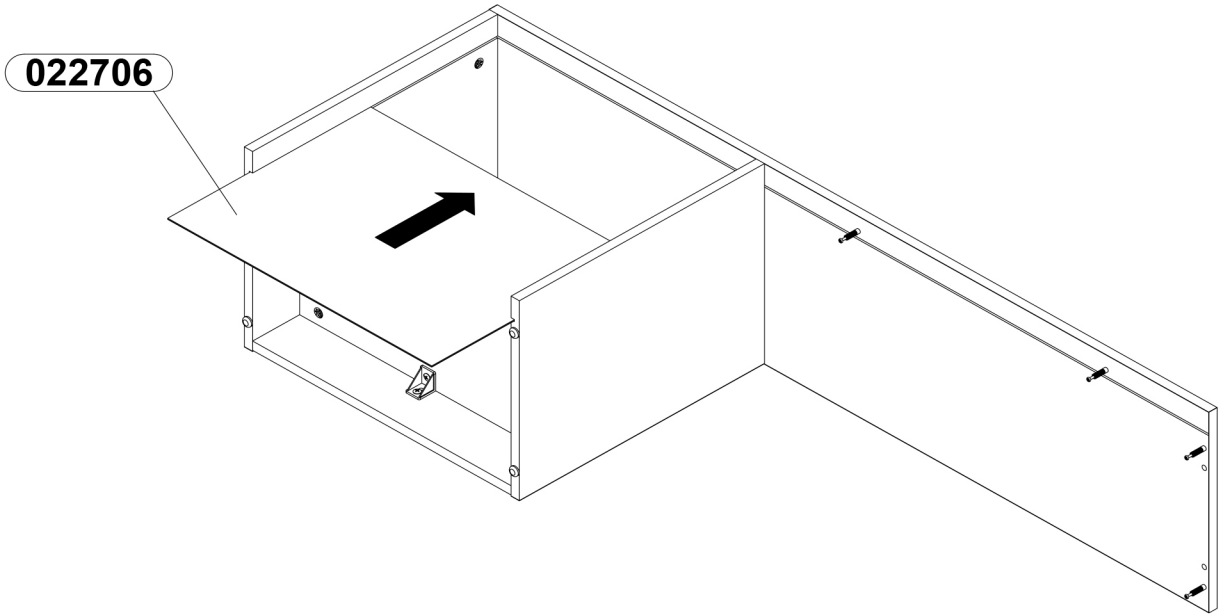


40



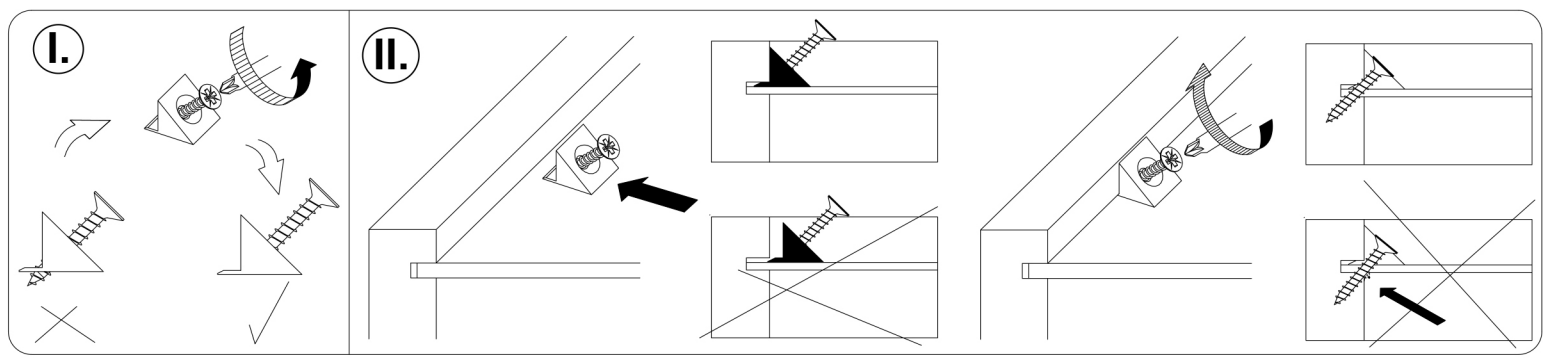
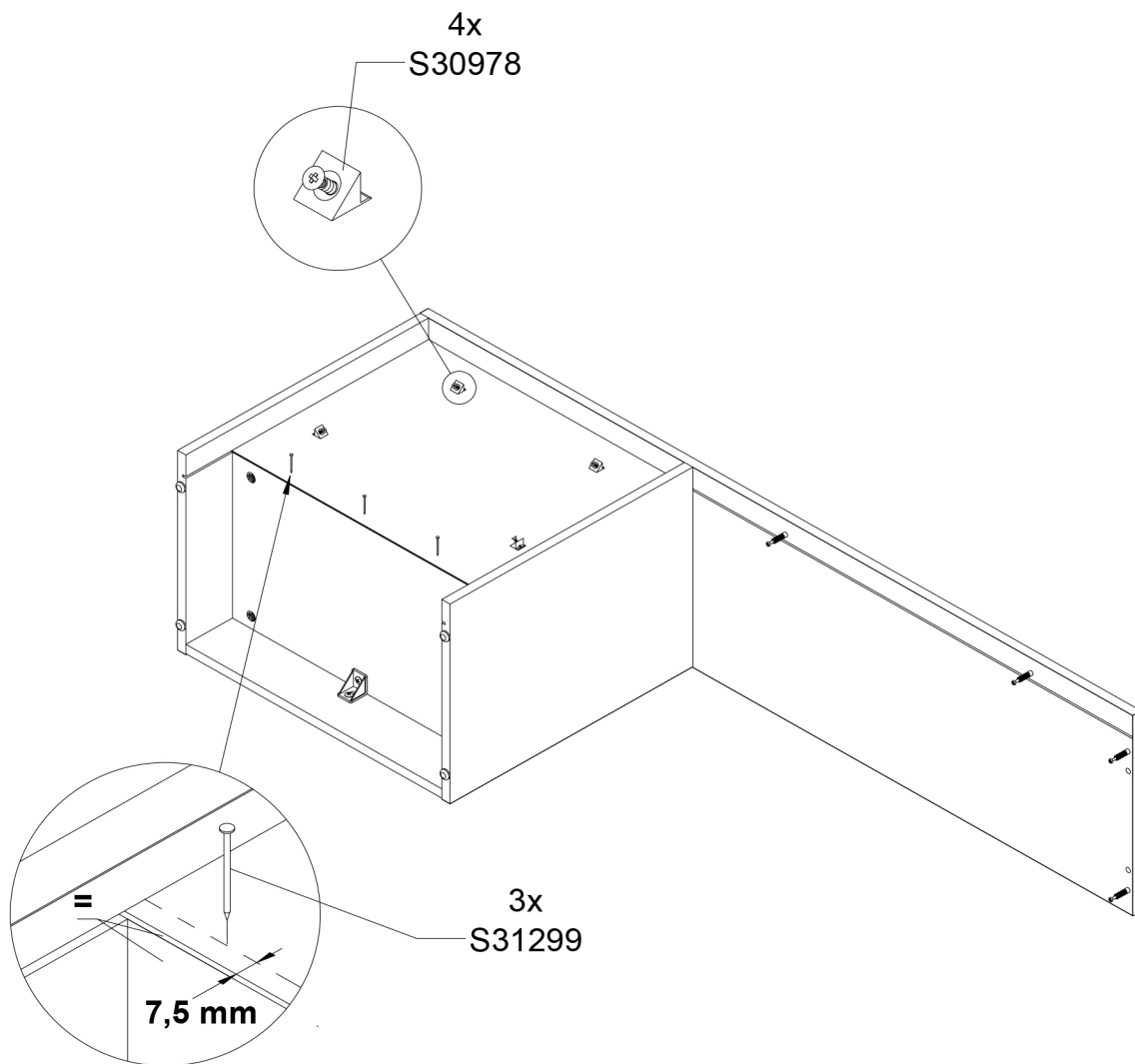
41



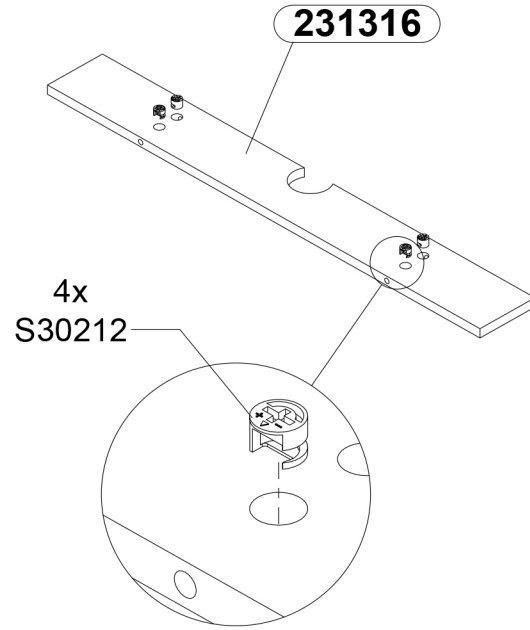


$$a = b$$

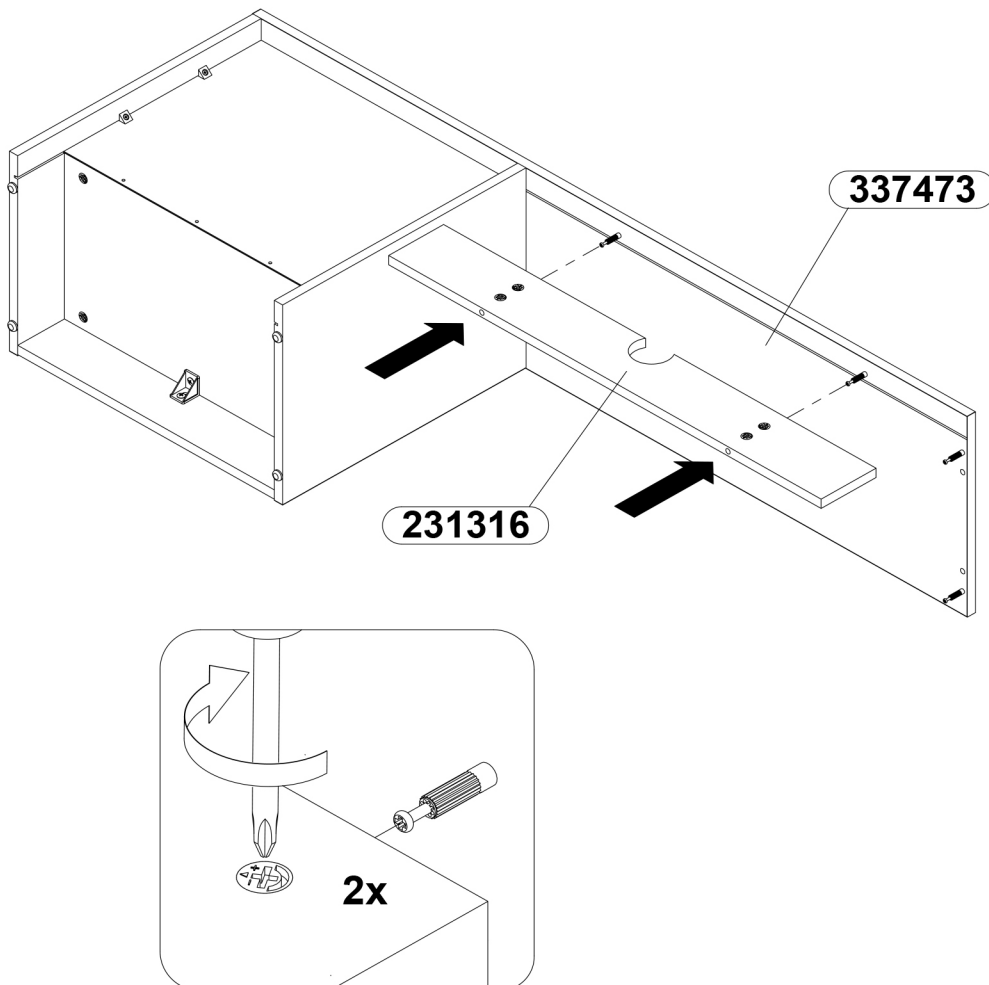
43



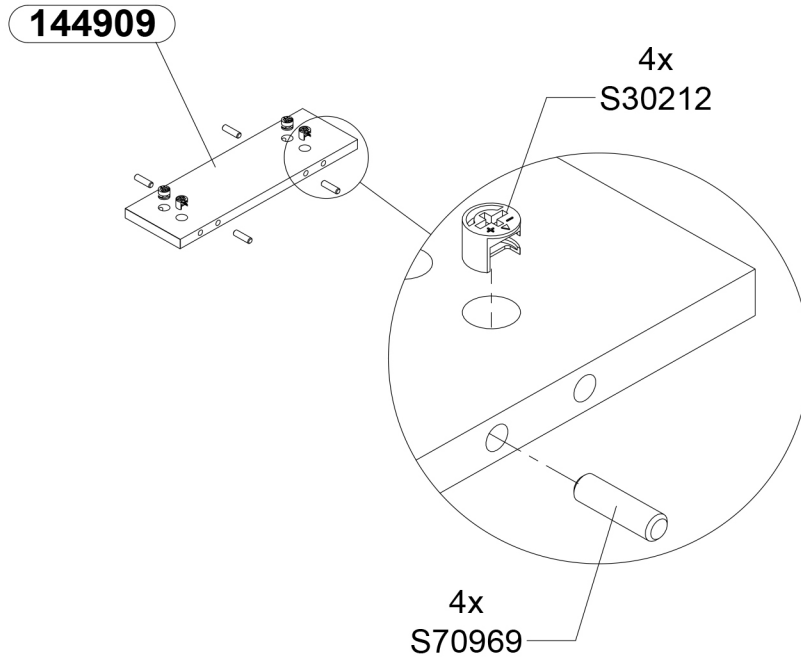
44



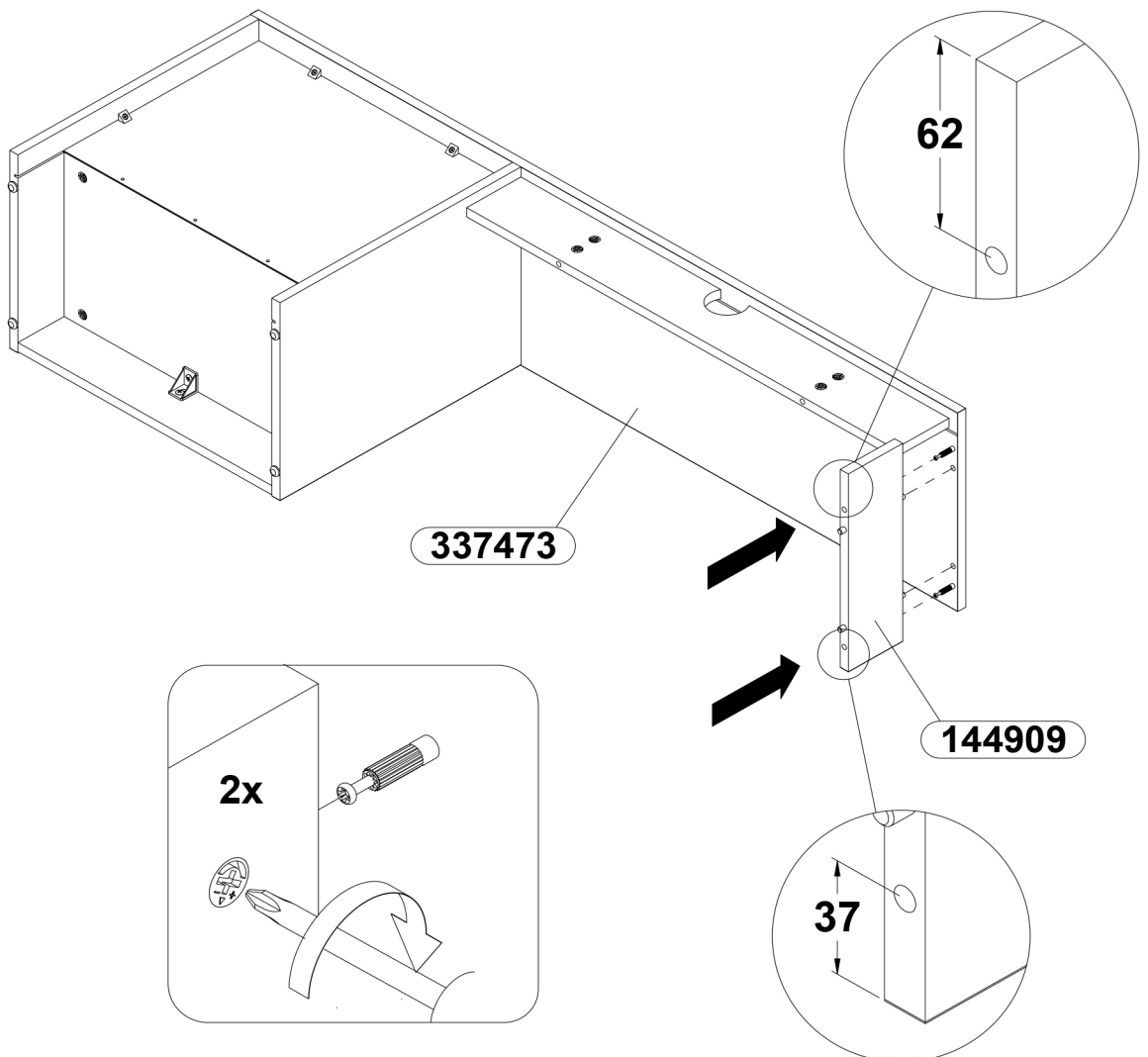
45



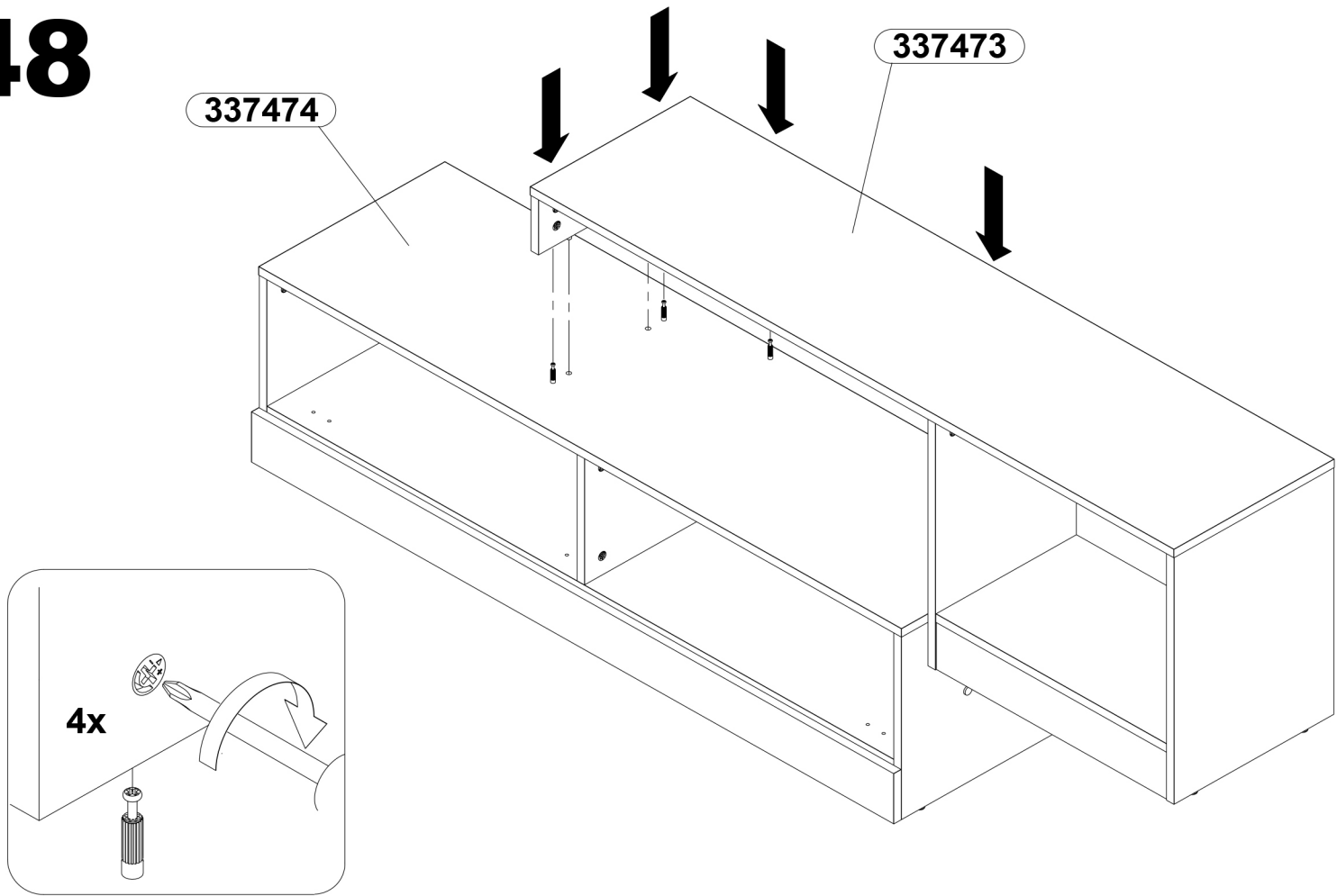
46



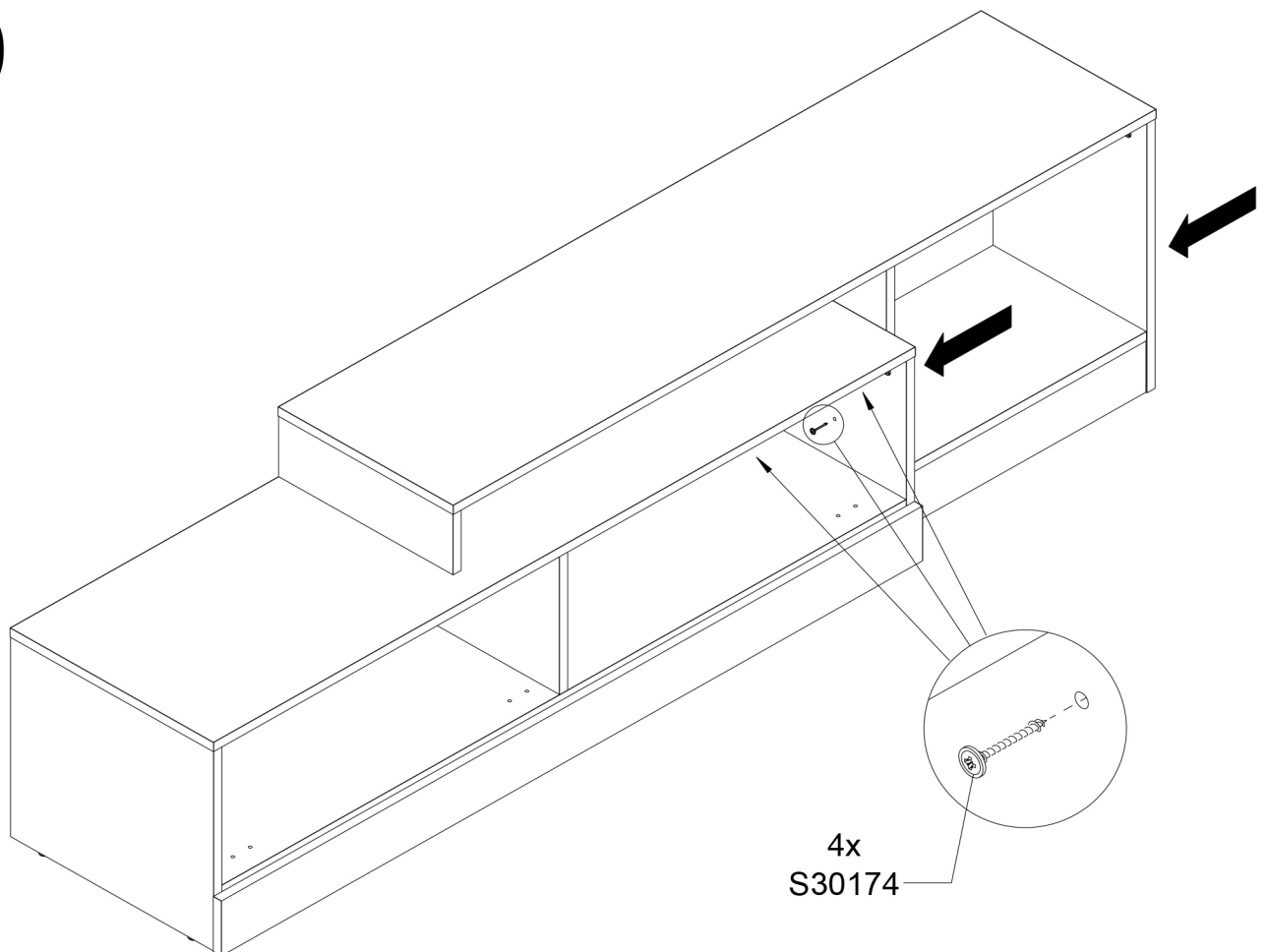
47



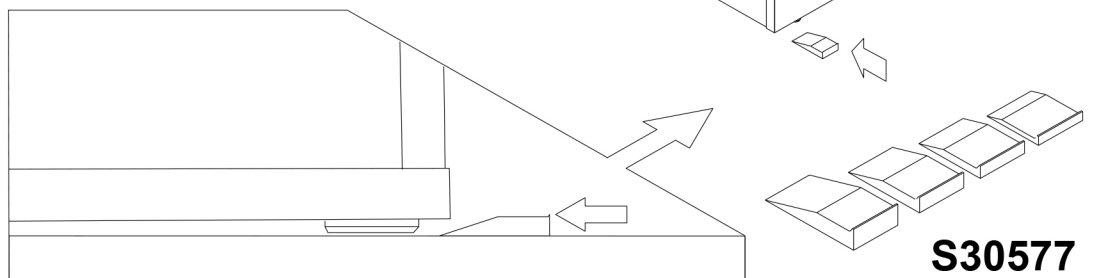
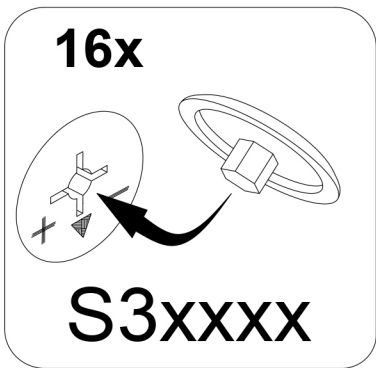
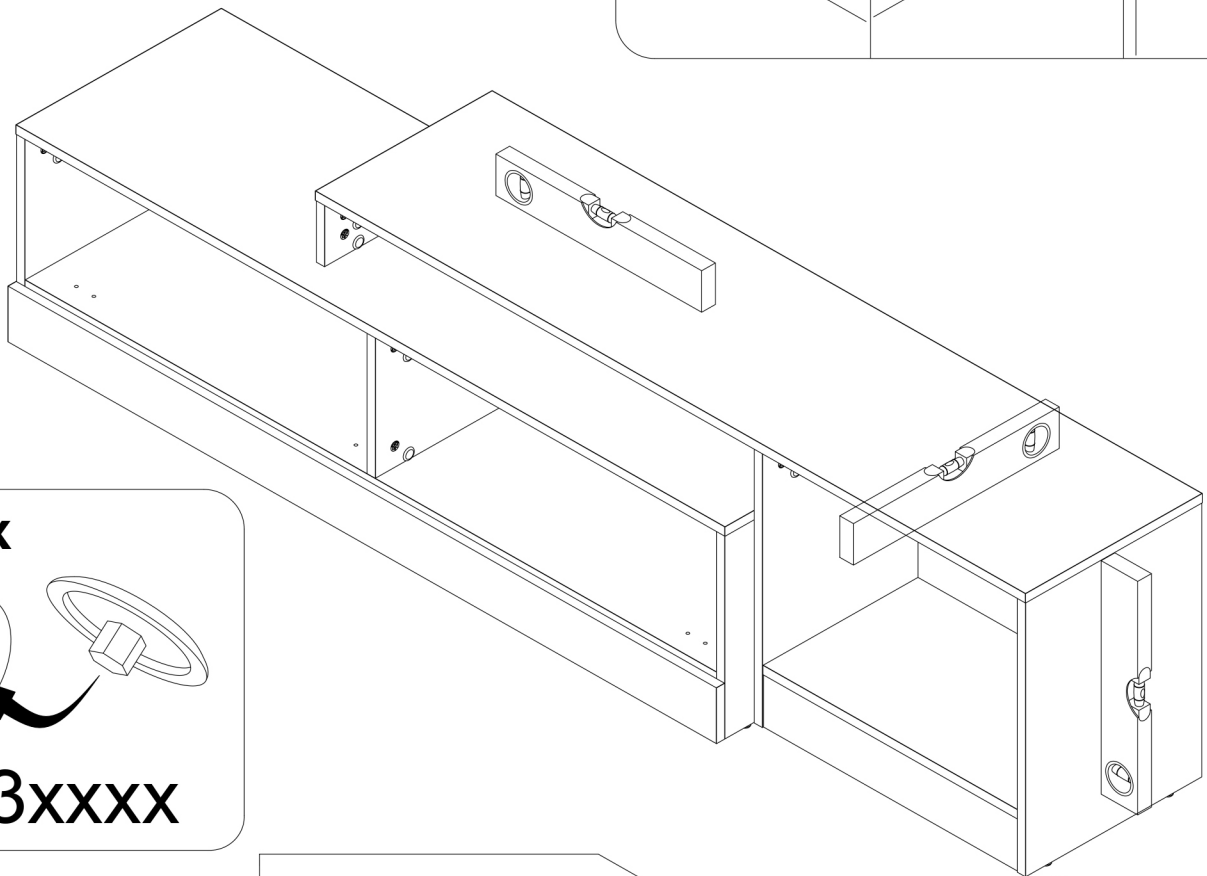
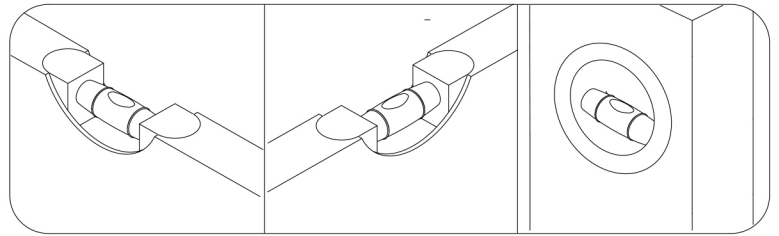
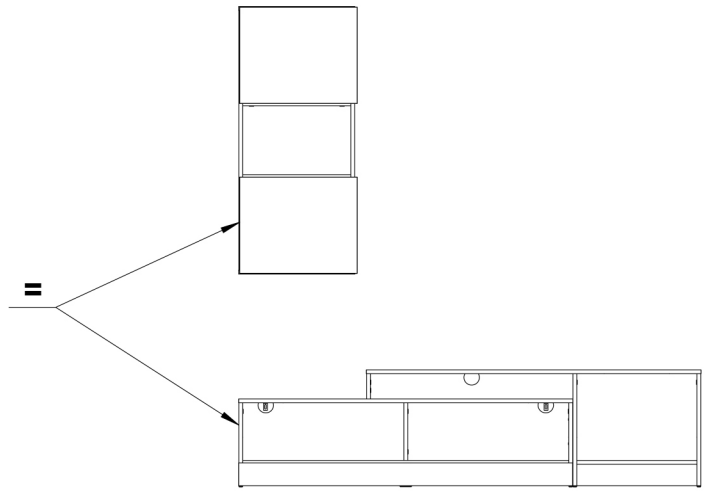
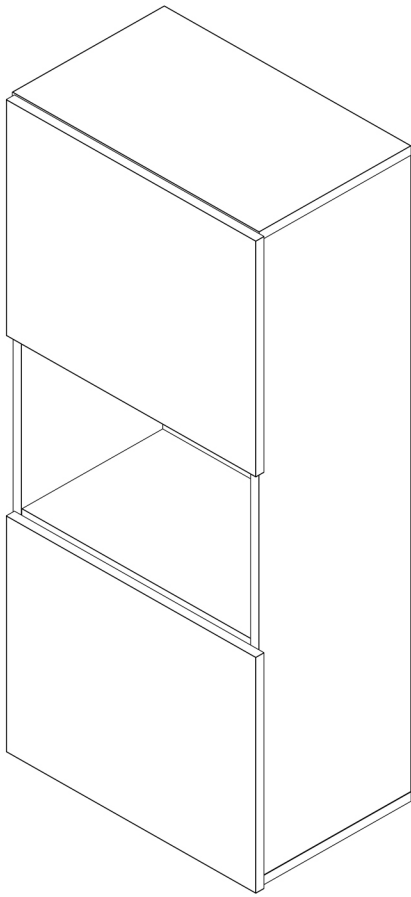
48

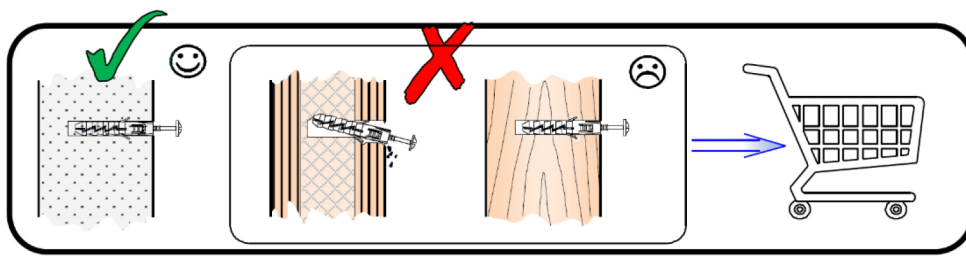


49



50

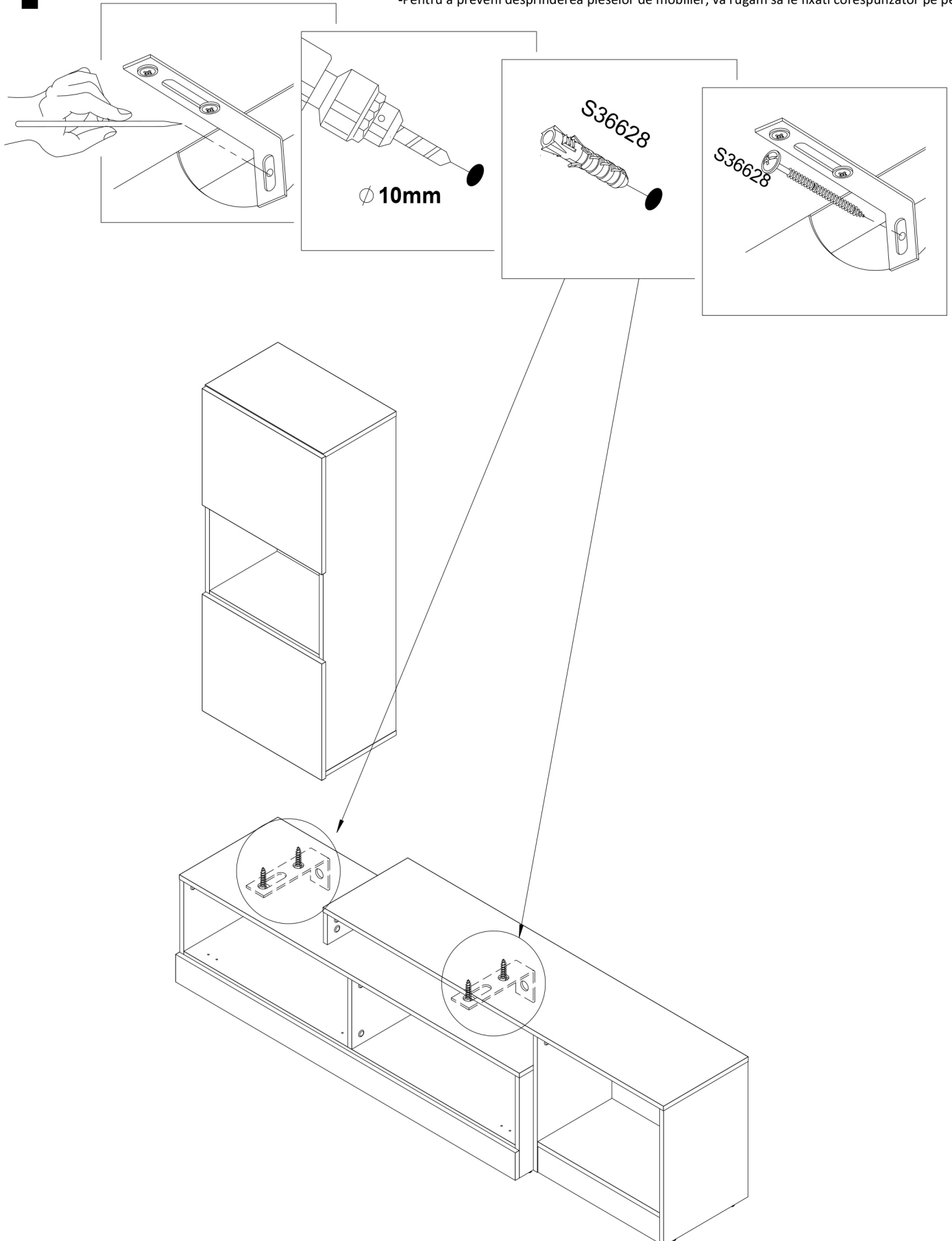




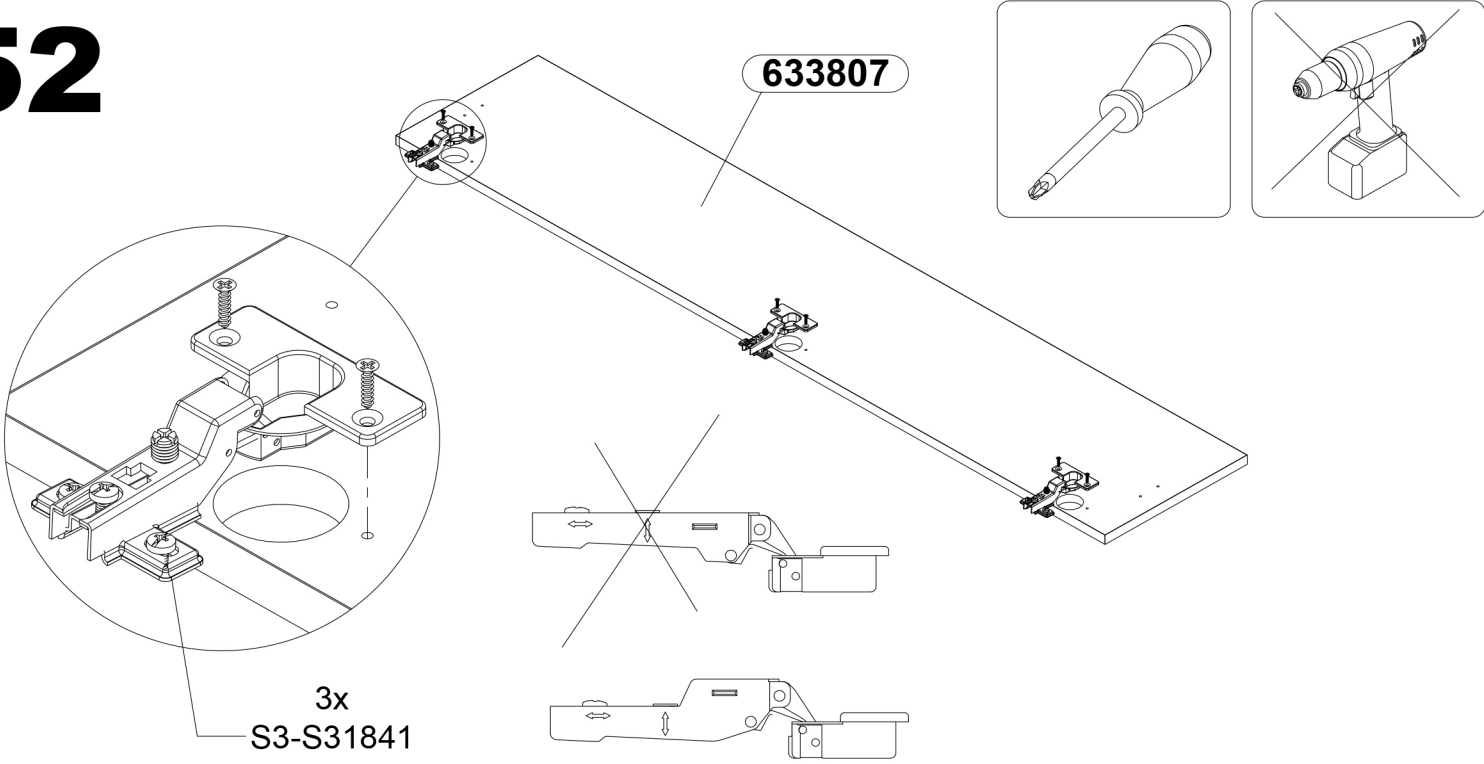
Înainte de suspendarea unei piese de mobilier sau atașarea acestuia la perete (pentru a preveni bascularea), verificați în prealabil tipul și gradul de rezistență a peretelui. Montați diblurile și șuruburile adecvate pentru tipul de perete. În caz de îndoială, consultați un specialist. Instalarea trebuie să fie efectuată de către o persoană competentă. **ATENȚIE!!!** Dacă un produs este livrat împreună cu dibluri cu șuruburi, înseamnă că este proiectat să fie proiectat exclusiv pentru pereți realizați din materiale solide și omogene.

51

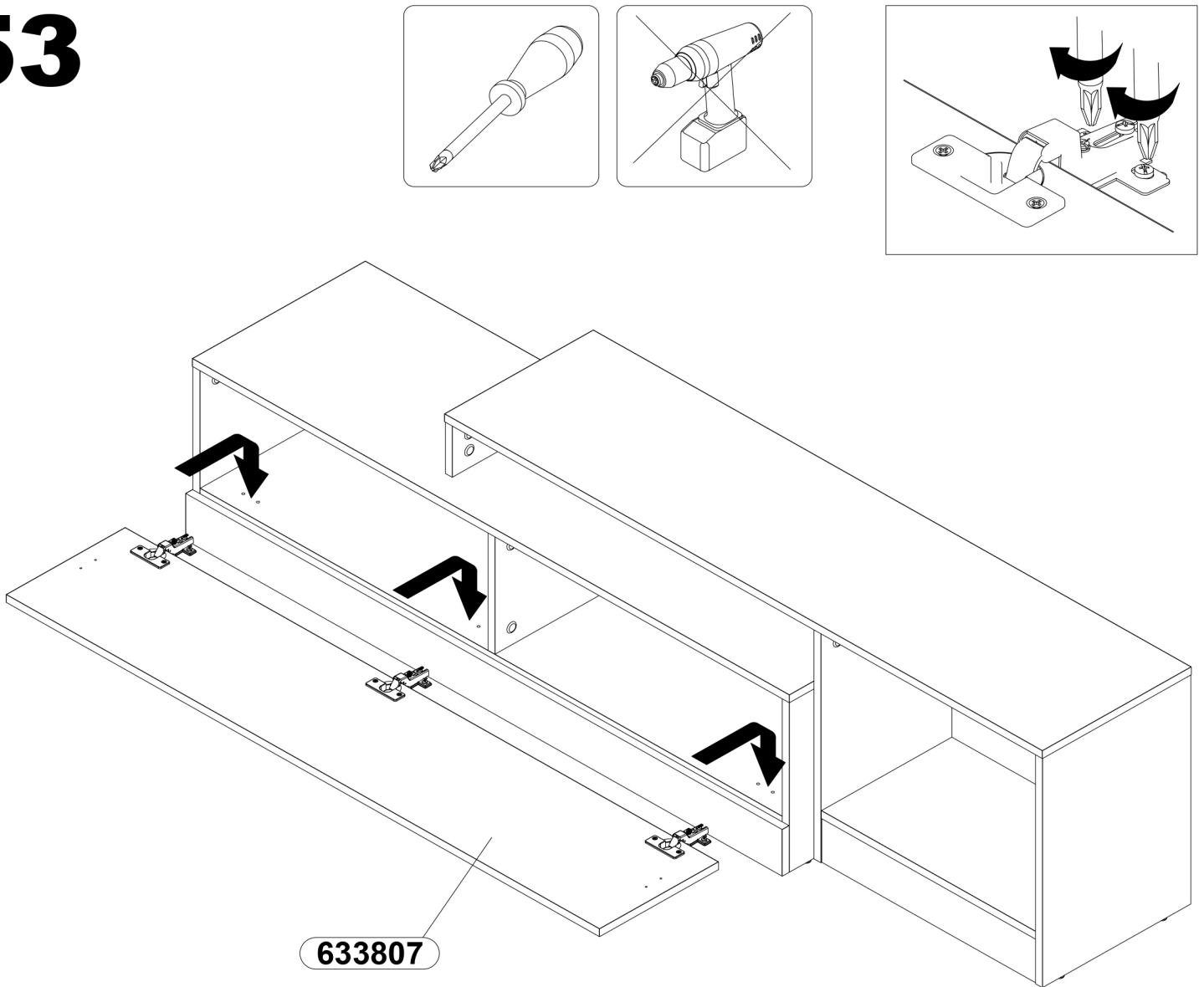
-Pentru a preveni desprinderea pieselor de mobilier, va rugăm să le fixați corespunzător pe perete.

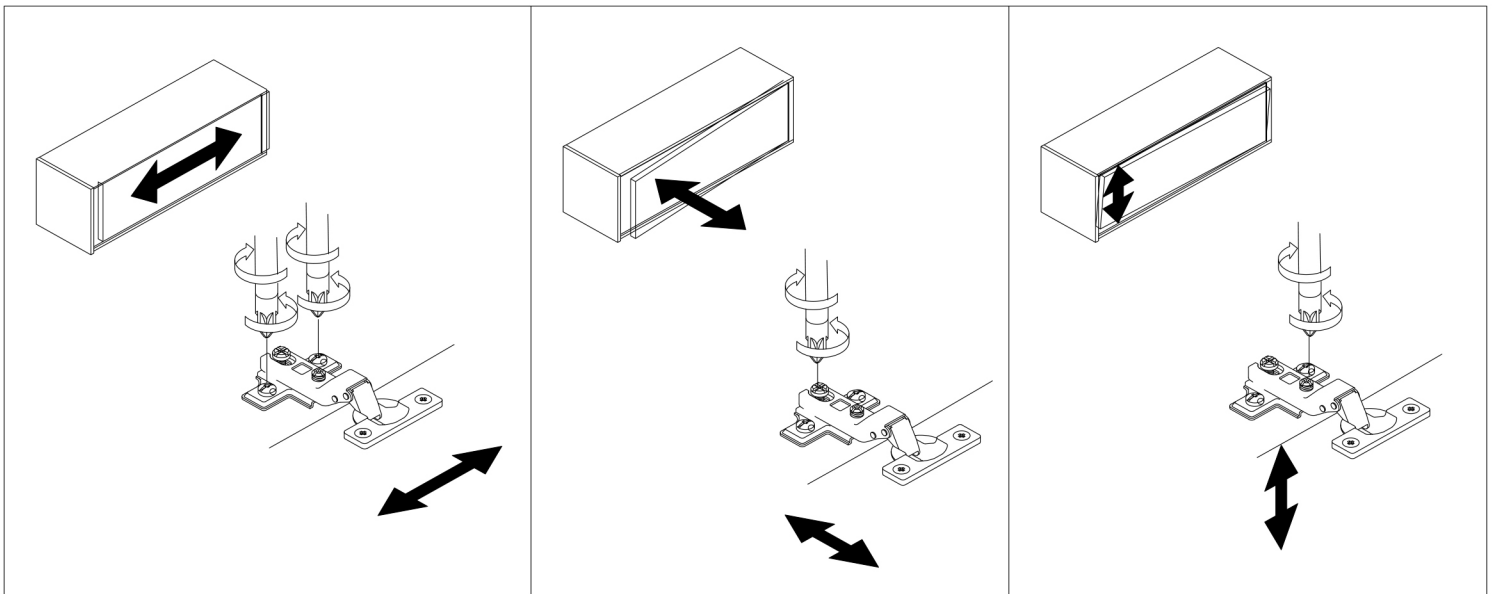
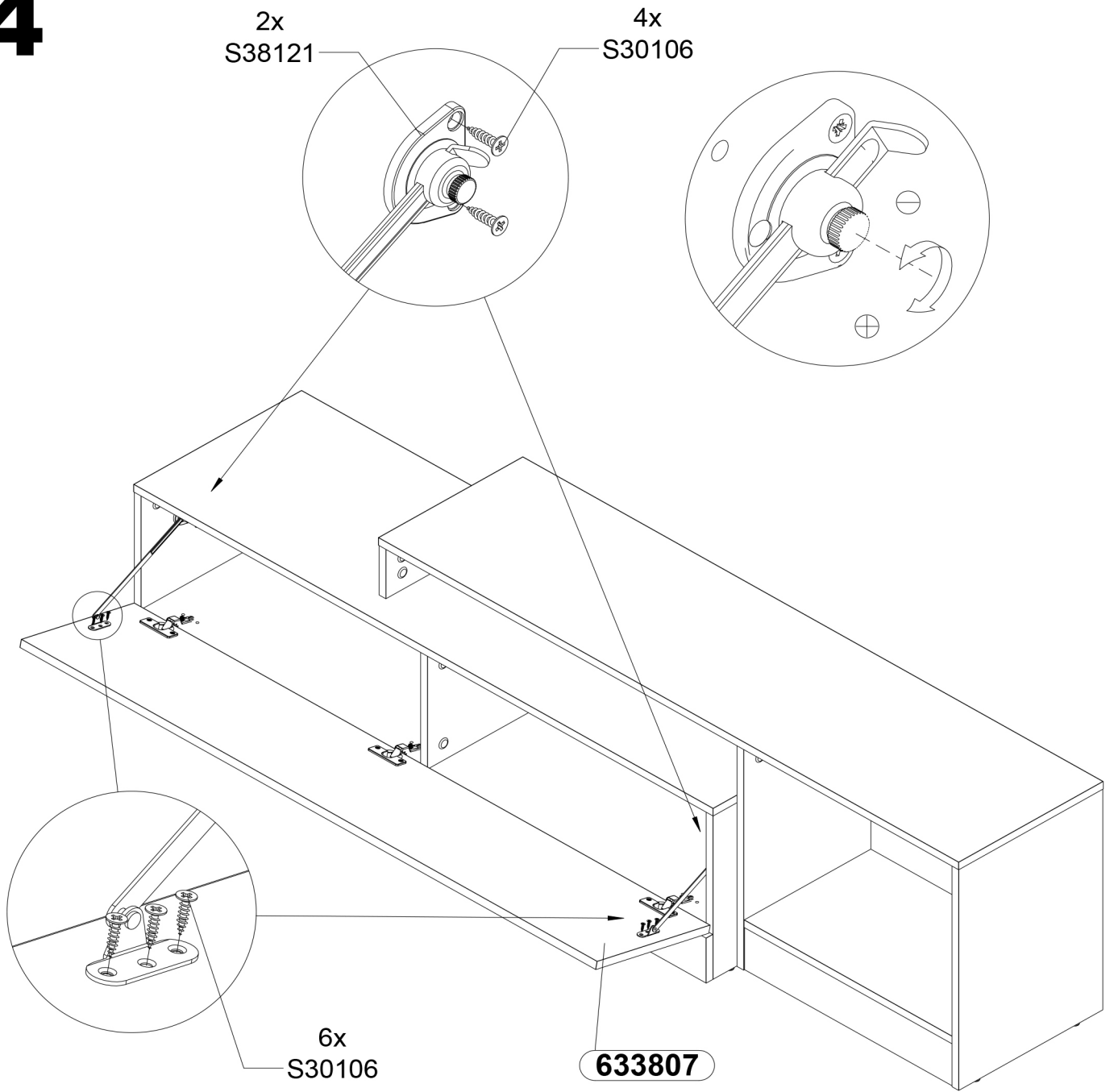


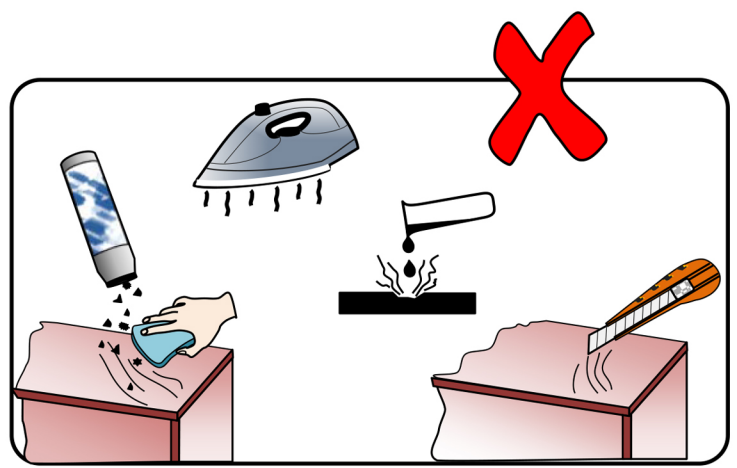
52



53







INDICAȚII PENTRU ÎNGRIJIREA MOBILIERULUI

Va rugam sa aplicați indicațiile de mai jos pentru îngrijirea adecvată a mobilierului:

Pentru curățarea mobilierului folosiți o cârpă curată, uscată, moale. În cazul în care mobilierul nevoie de o curățare mai amănunțită, cârpa poate fi umezită ușor cu apă sau detergent proiectat pentru curățat mobila, apoi vor fi șterse cu ea elementele curățate până vor fi complet uscate. Piesele de metal și de sticlă trebuie curățate cu agenți de curățare disponibili în comerț alocați pentru curățarea materialelor de acest tip în conformitate cu instrucțiunile furnizate pe materialele respective.

Nu folosiți substanțe corozive, abrazive și alte substanțe ale căror scop și mod de folosire este necunoscut.

Substanțele de curățare trebuie să aibă o etichetarea vizibil din care să rezulte că sunt destinate curățării mobilierului.

ATENȚIE!! Elementele cu grad ridicat de strălucire, de pe care a fost îndepărtată folia de protecție pot fi curățate și utilizate numai după 72 de ore.